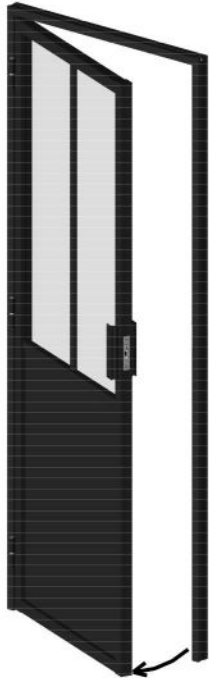
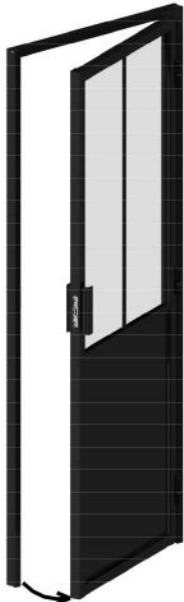


# Notice de montage: Porte battante 40 soubassement bois + Poignées de tirage et serrure à rouleau

Poussant  
droite:



Poussant  
gauche:

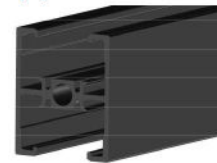


## Composition du kit:

Profil dormant 26 (A)  
Qté (3)



Profil traverse intermédiaire (G)  
Qté (1)



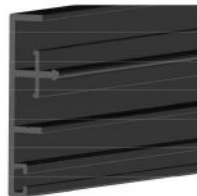
Paumelle  
Qté (3)



Clips  
Qté (20)



Profil parclose dormant (B)  
Qté (3)



Profil plat de finition (C)  
Qté (5)



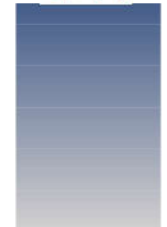
Capot de finition  
Qté (4)



Serrure à rouleau  
Qté (1)



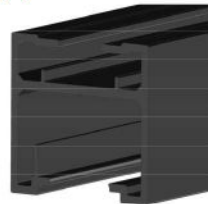
Verre  
Qté (1)



Plat à coller 25x3 (H)  
Qté (2 ou 4)



Profil porte ouvrante 40 (D)  
Qté (2)



Joint bulle (JB)  
Qté (3)



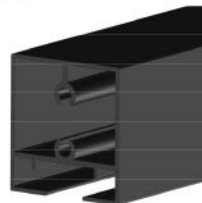
Poignée de tirage  
Qté (2)



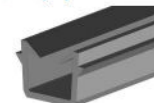
Panneau bois  
Qté (1)



Profil traverse haute/basse (F1)  
Qté (2)



Joint de vitrage (JV)  
Qté (6)



Gache de fermeture  
Qté (1)

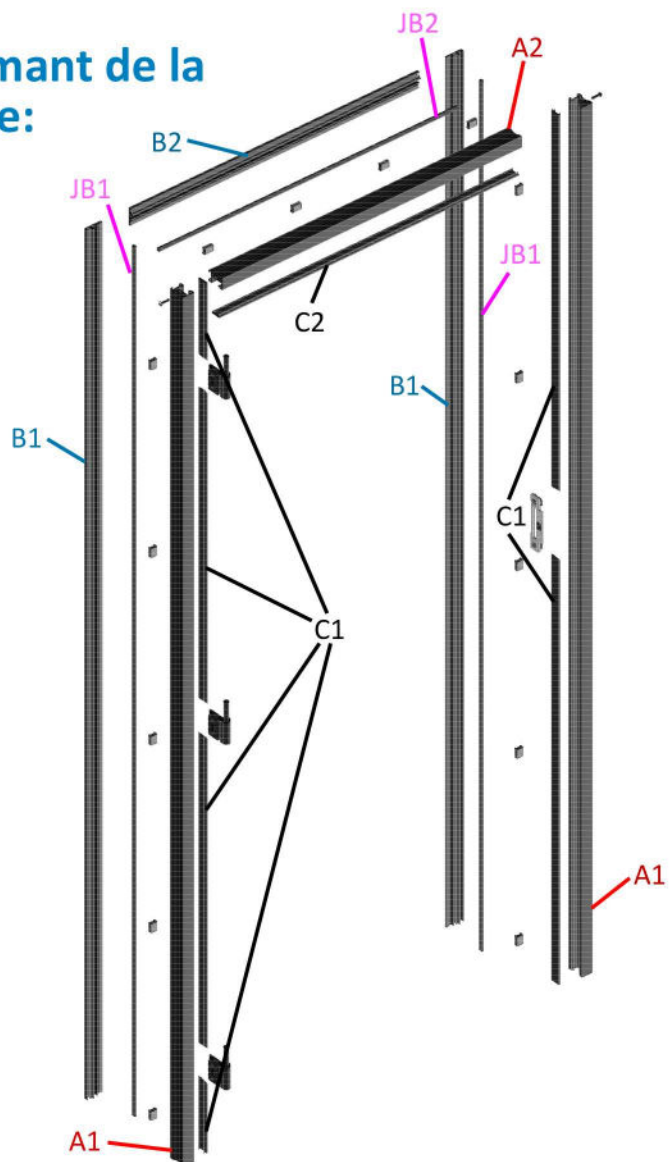


Vis auto foreuse 4\*8x50  
Qté (10)

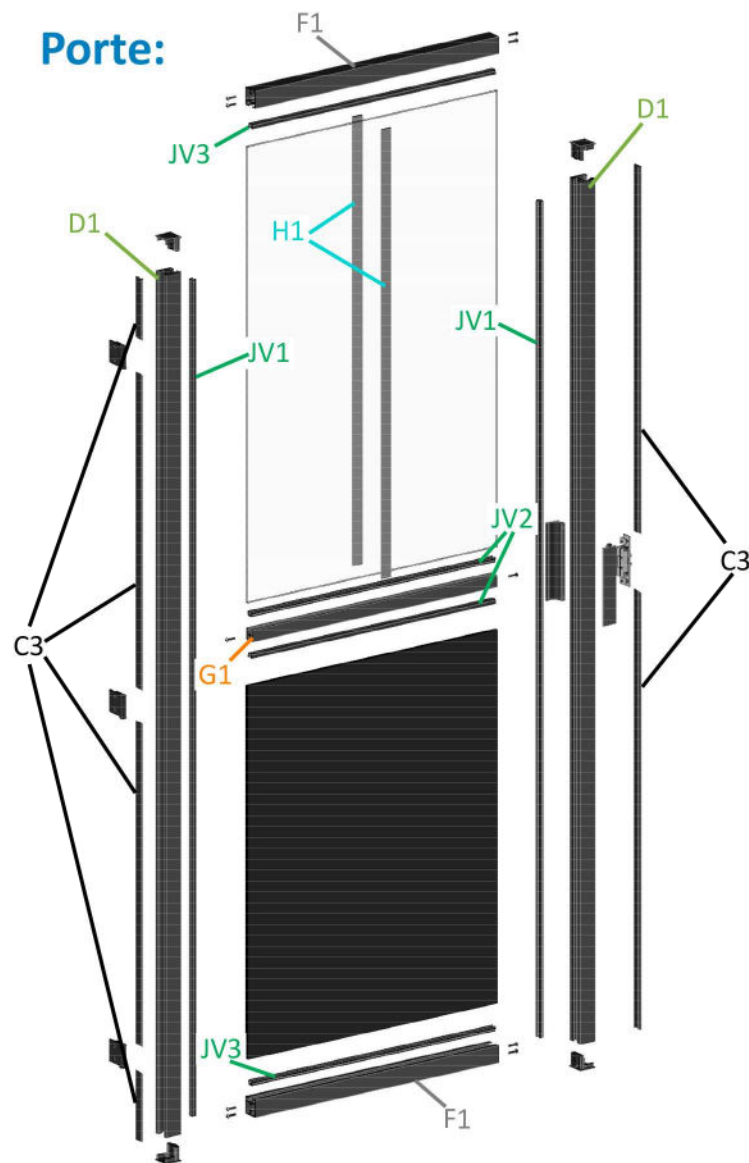


# Repérage profils et joints:

## Dormant de la porte:

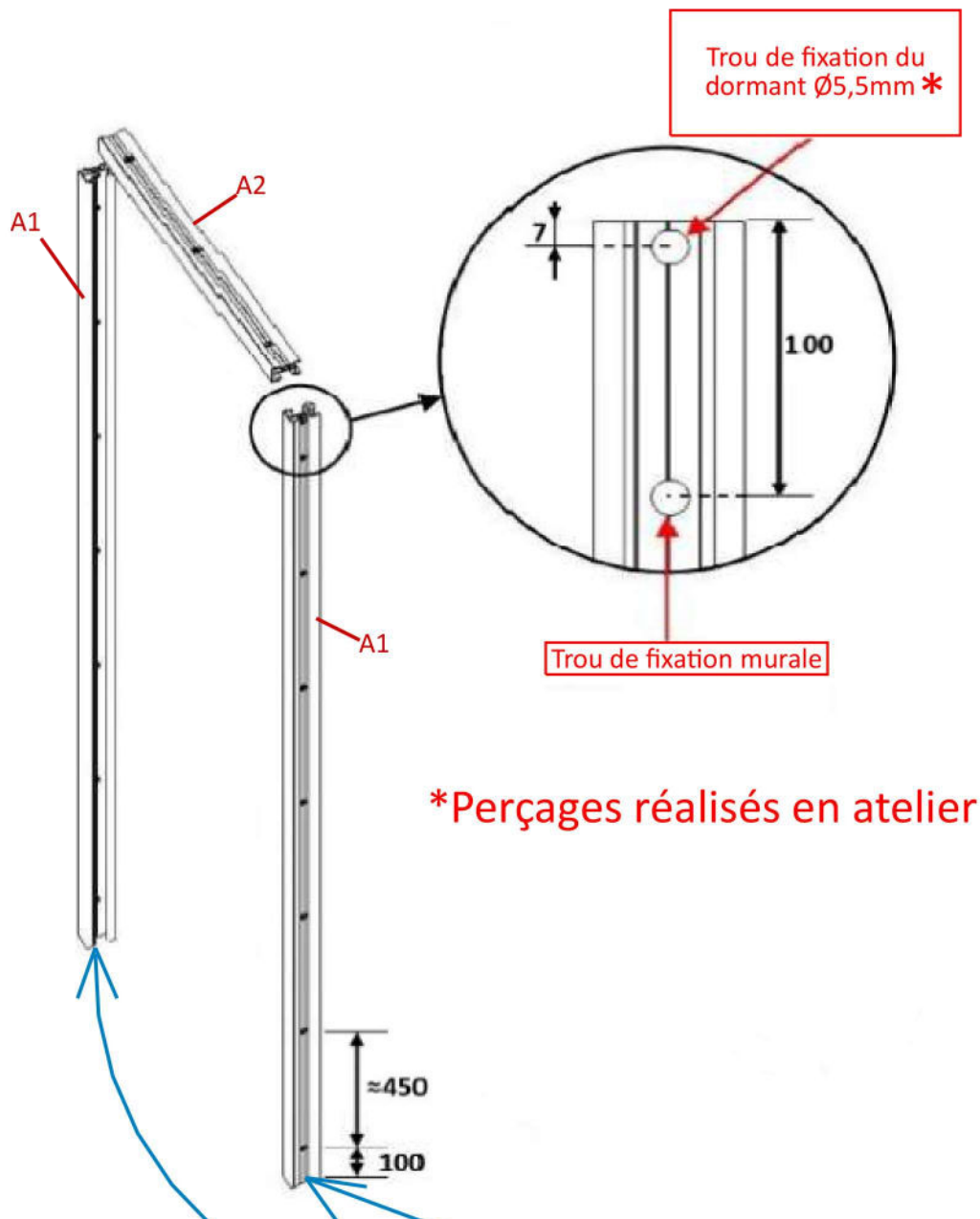


## Porte:

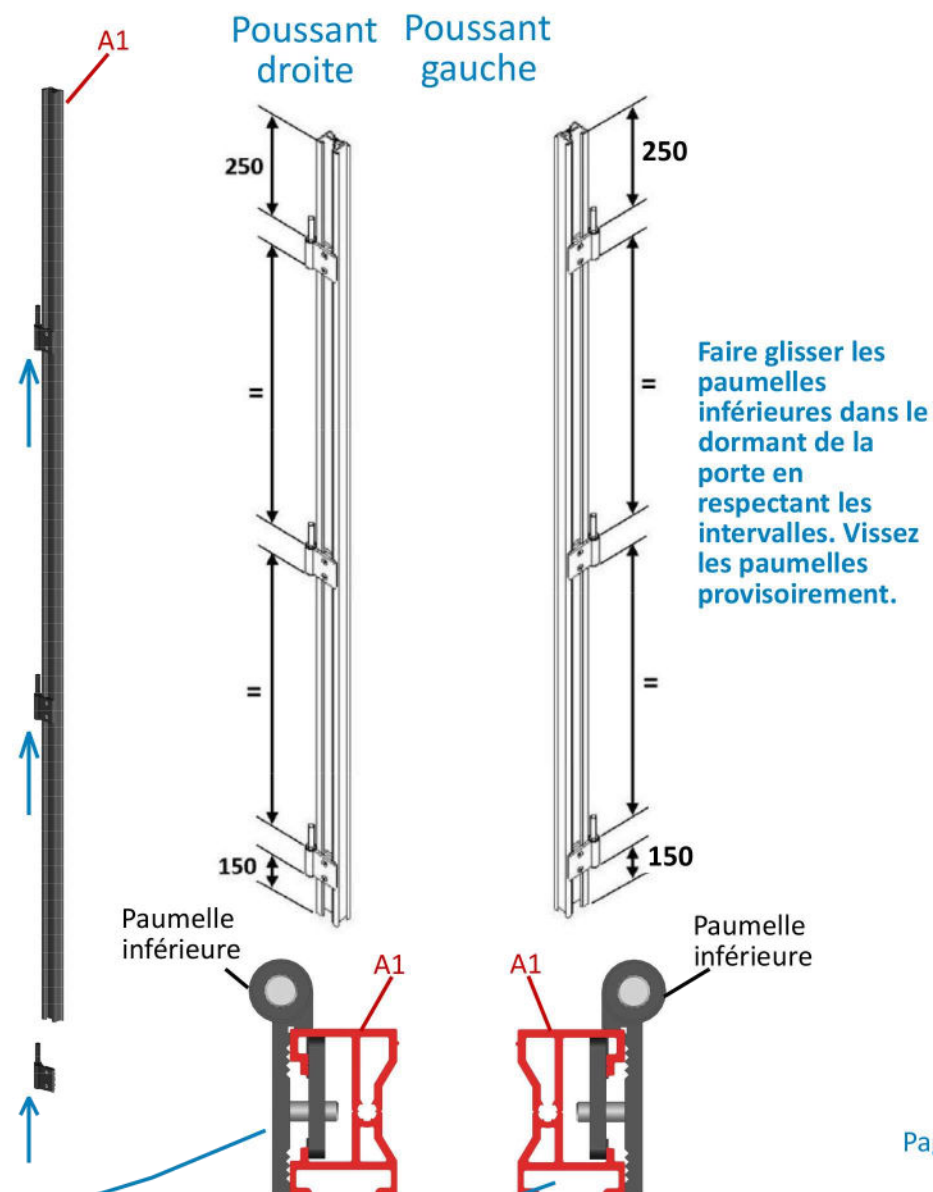


Dimensions portes (HxL) - mm	A1(mm) -Qté (2)	A2(mm) -Qté (1)	B1(mm) -Qté (2)	B2(mm) -Qté (1)	C1(mm) -Qté (2)	C2(mm) -Qté (1)	C3(mm) -Qté (2)	D1(mm) -Qté (2)	F1(mm) -Qté (2)	G1(mm) -Qté (1)	H1(mm) -Qté (2 ou 4)	JB1(mm) -Qté (2)	JB2(mm) -Qté (1)	JV1(mm) -Qté (2)	JV2(mm) -Qté (2)	JV3(mm) -Qté (2)
2040x730mm	2081mm	740mm	2081mm	712mm	2081mm	740mm	2040mm	2040mm	650mm	652mm	1080mm	2081mm	740mm	1980mm	652mm	650mm
2040x830mm	2081mm	840mm	2081mm	812mm	2081mm	840mm	2040mm	2040mm	750mm	752mm	1080mm	2081mm	840mm	1980mm	752mm	750mm
2040x930mm	2081mm	940mm	2081mm	912mm	2081mm	940mm	2040mm	2040mm	850mm	852mm	1080mm	2081mm	940mm	1980mm	852mm	850mm

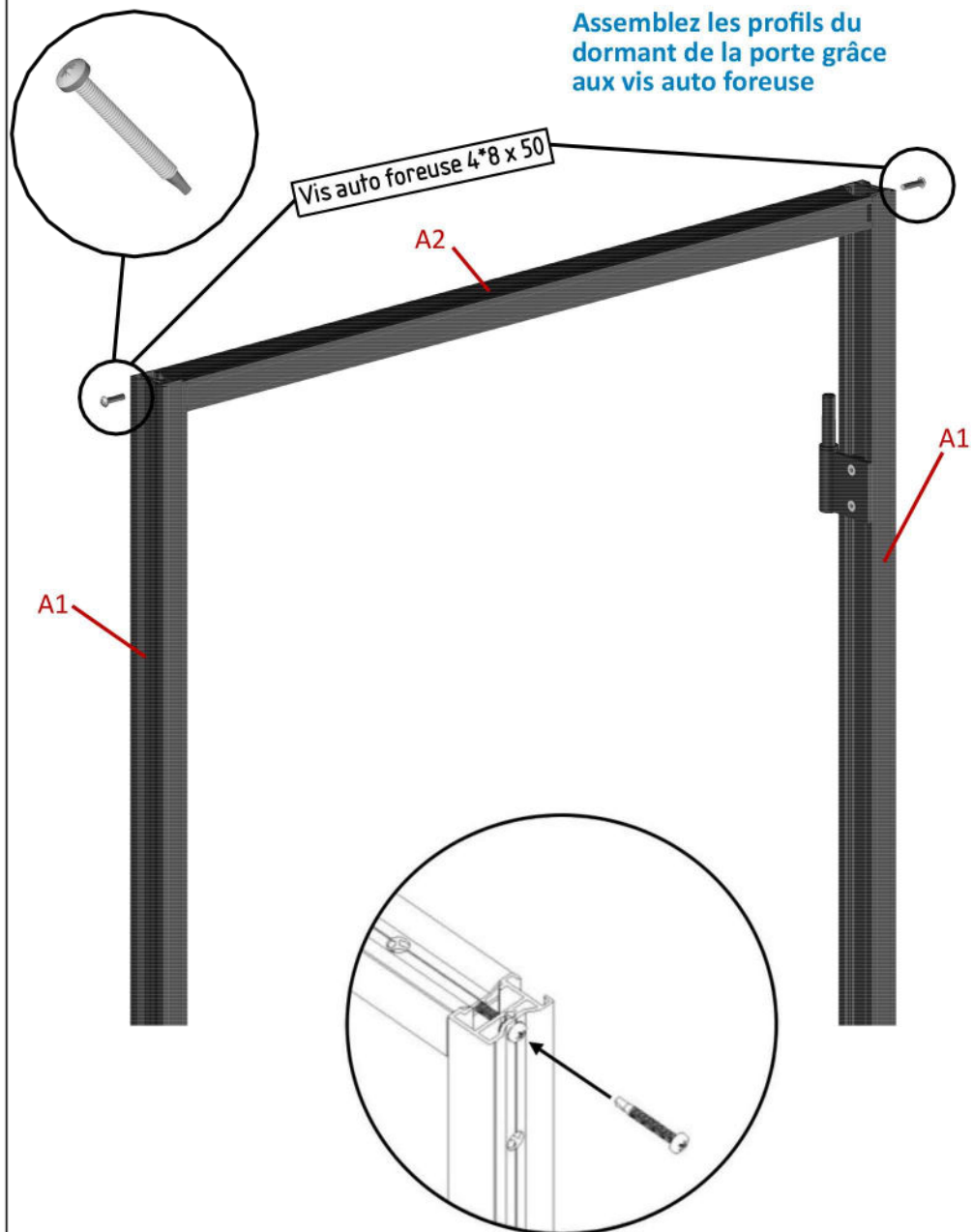
# Perçages dormant:



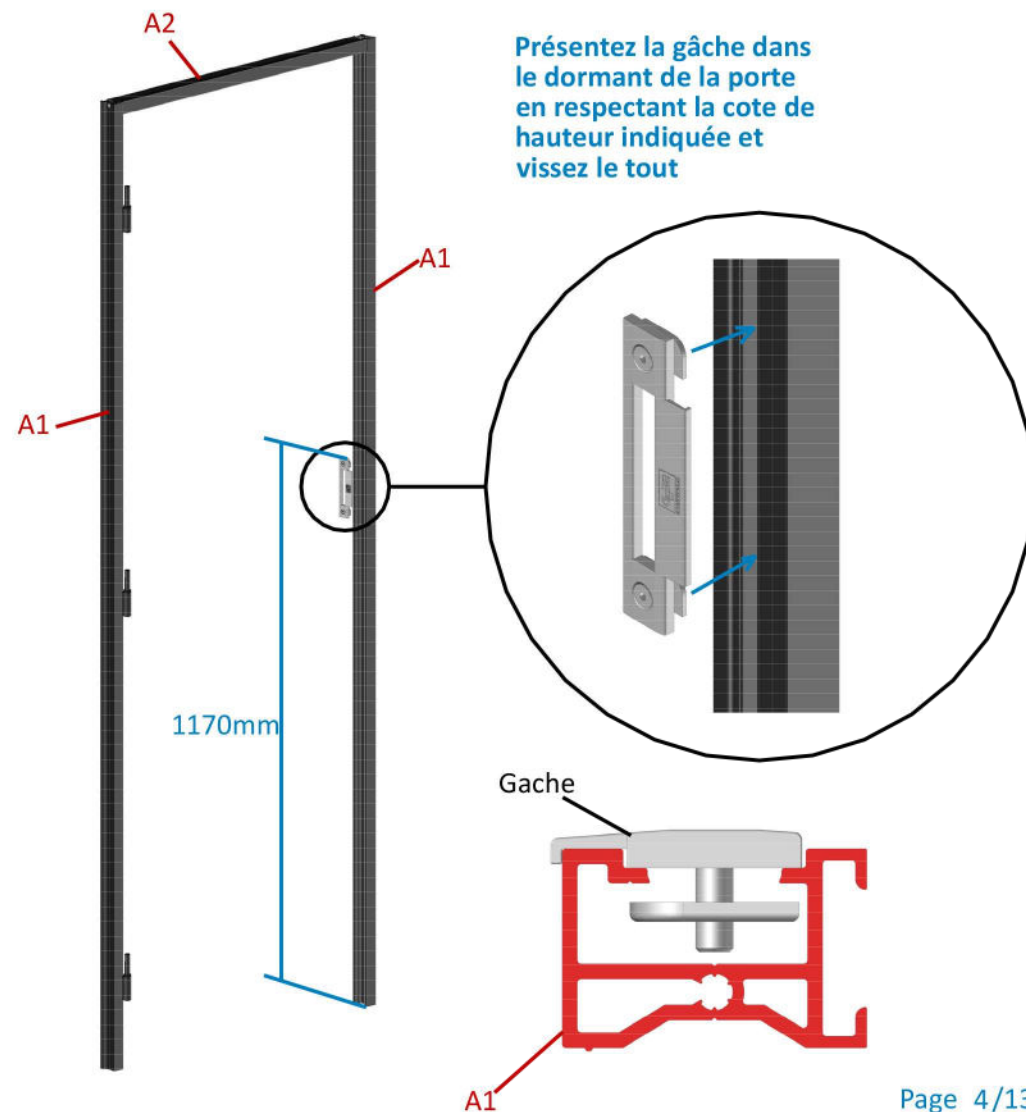
# 1-Mise en place des paumelles inférieures dans dormant:



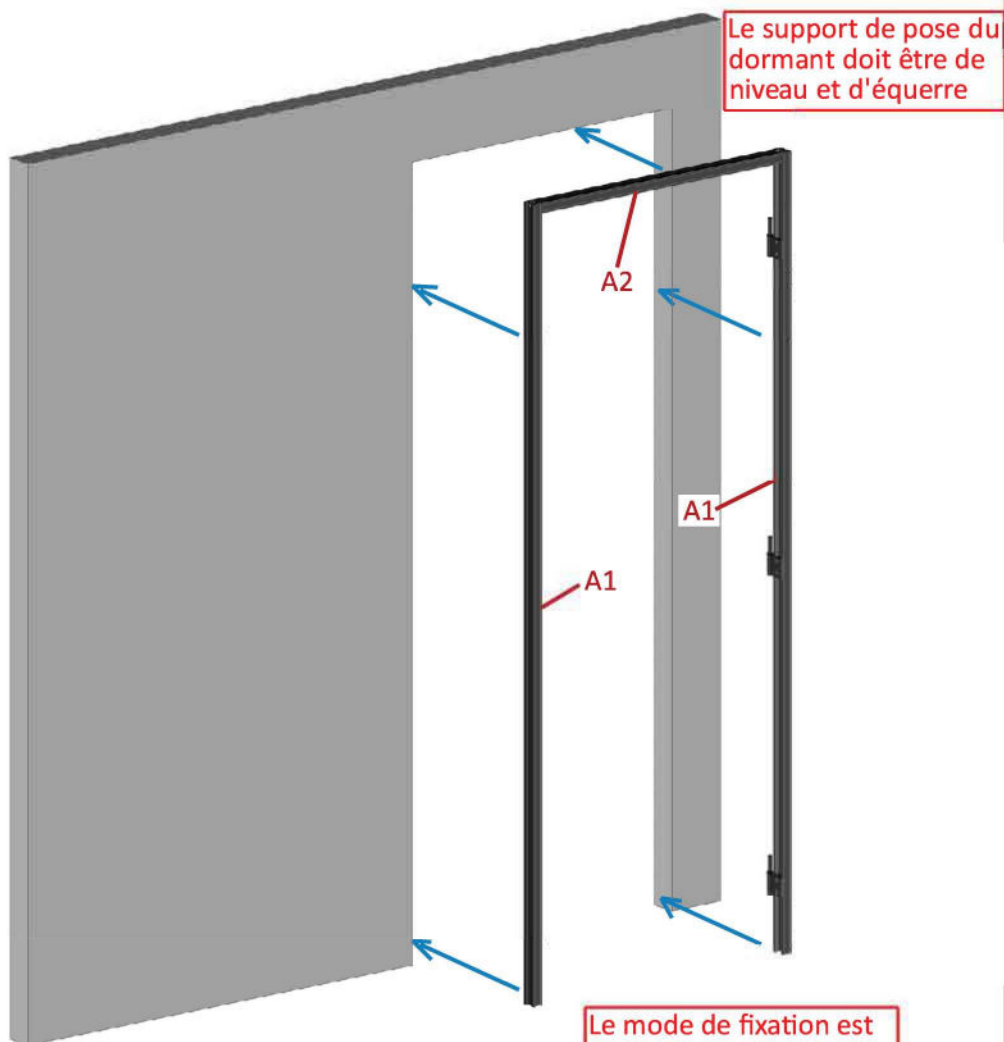
## 2-Assemblage des profils dormant:



## 3-Mise en place de la gâche dans le dormant:

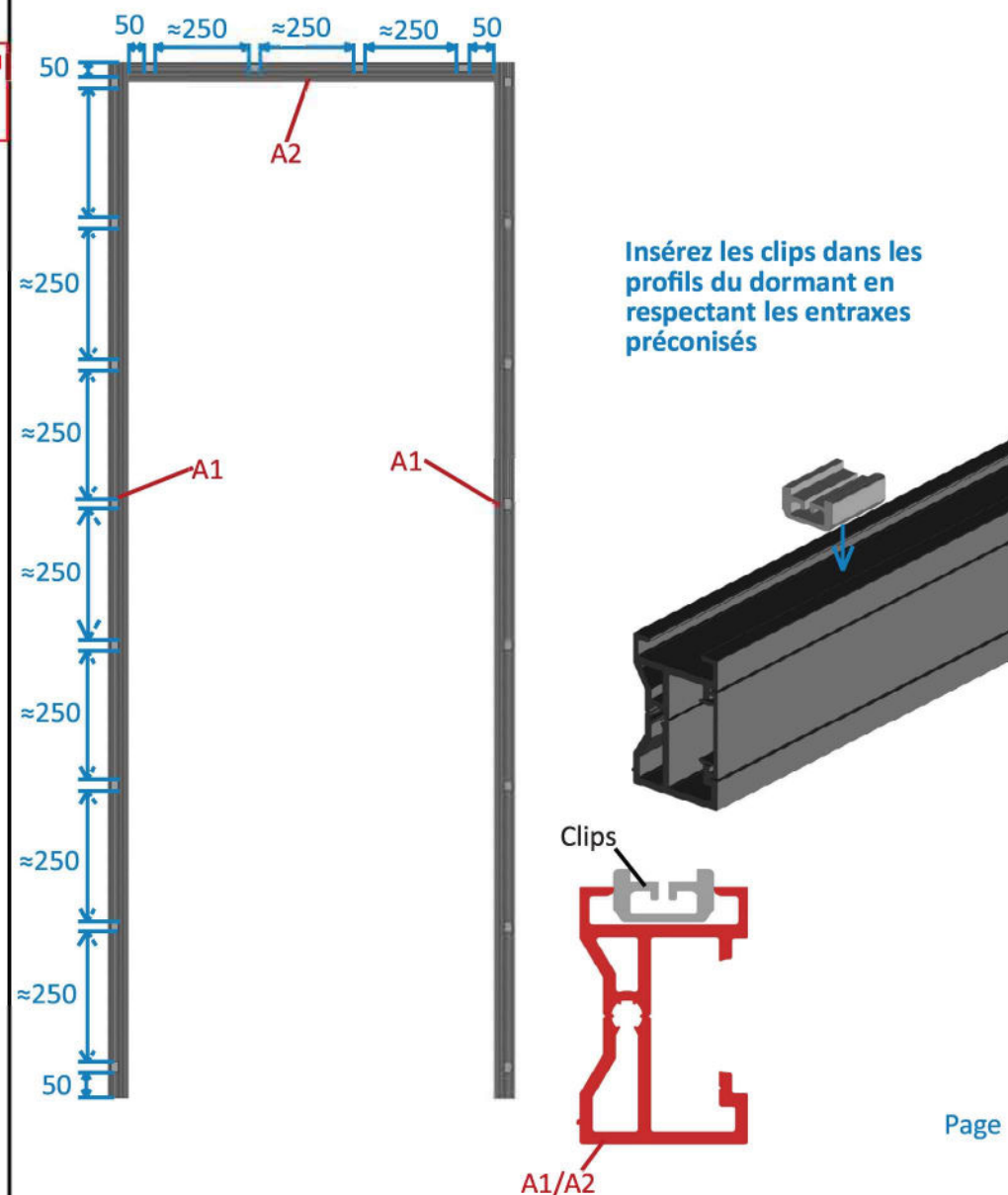


## 4-Mise en place du dormant dans l'ouverture prévue:

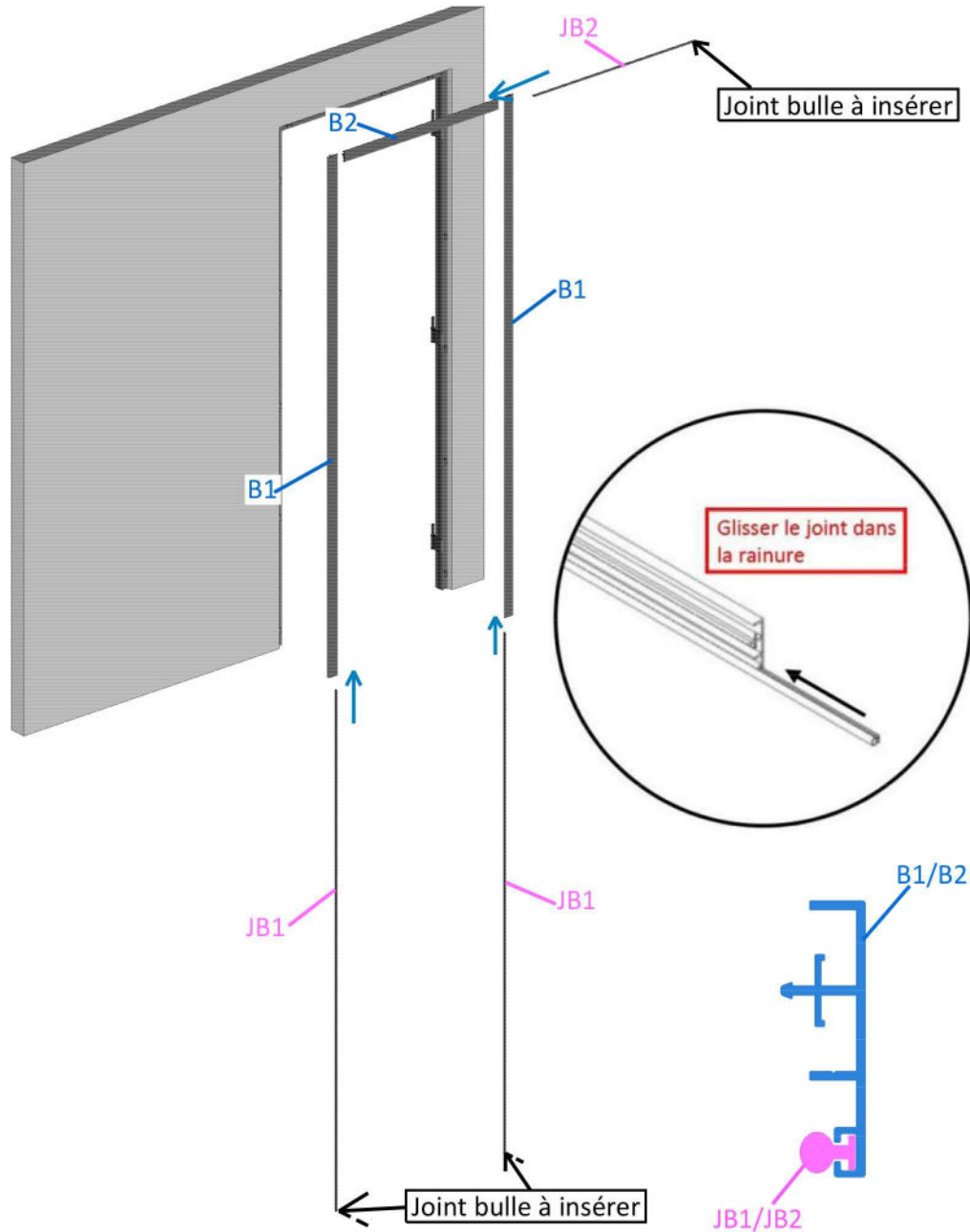


Le mode de fixation est choisi en fonction de la nature du support et relève de l'unique responsabilité du poseur

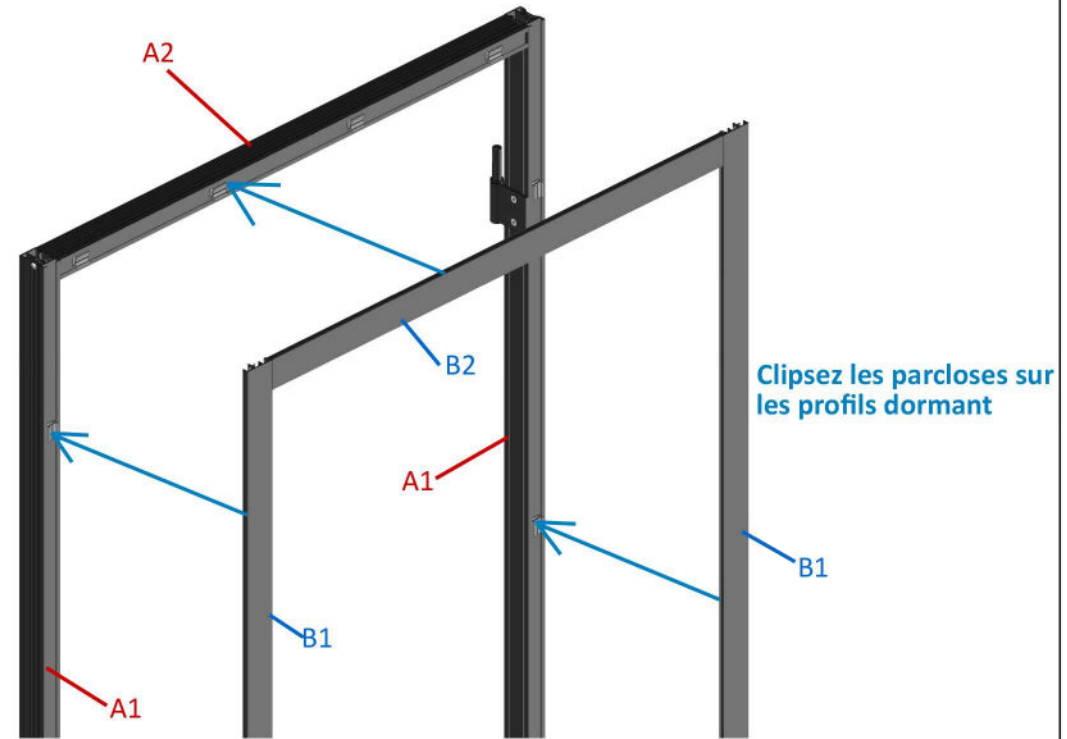
## 5-Mise en place des clips dans le dormant:



## 6-Mise en place des joints bulle dans les profils parcloses:



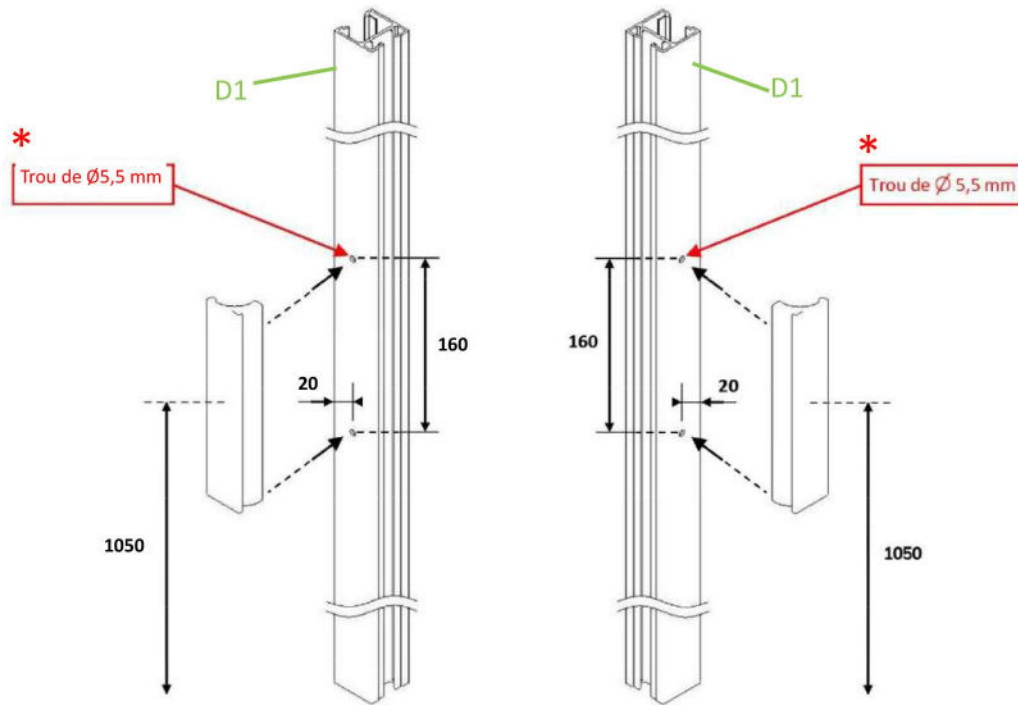
## 7-Mise en place des parcloses sur le dormant:



# Perçages porte:

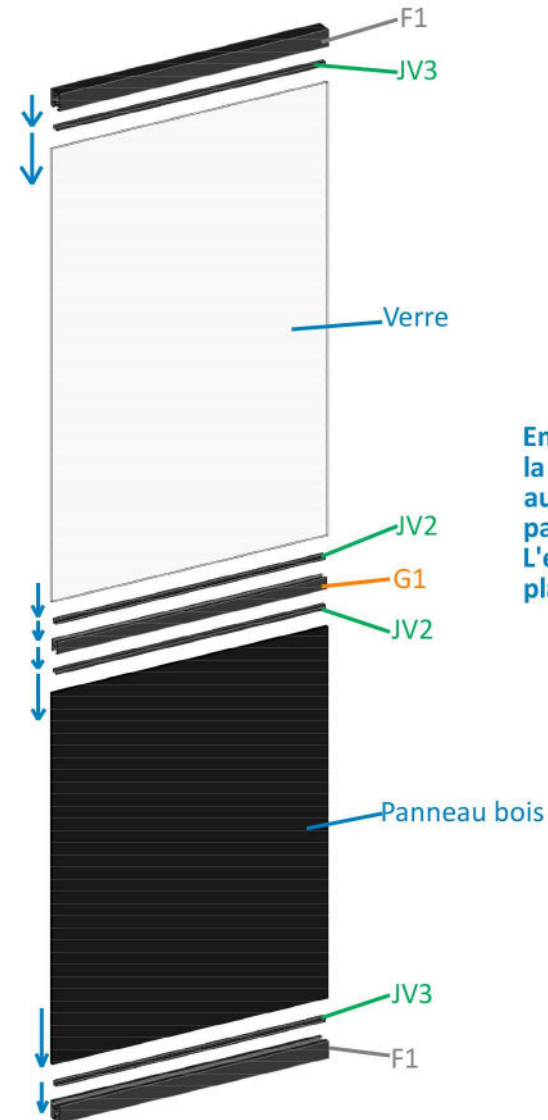
Poussant gauche

Poussant droite



\*Les perçages sont à réalisés des deux côté du profil

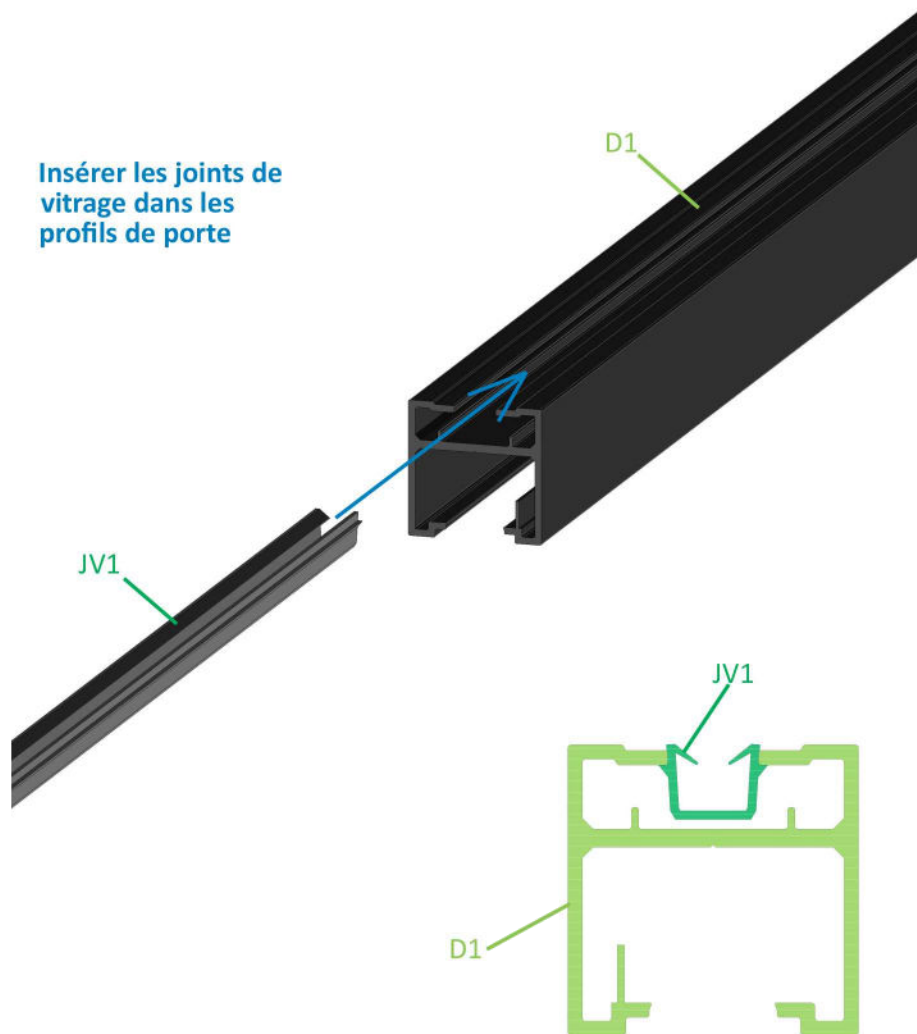
# 8-Empilage vertical des éléments de la porte:



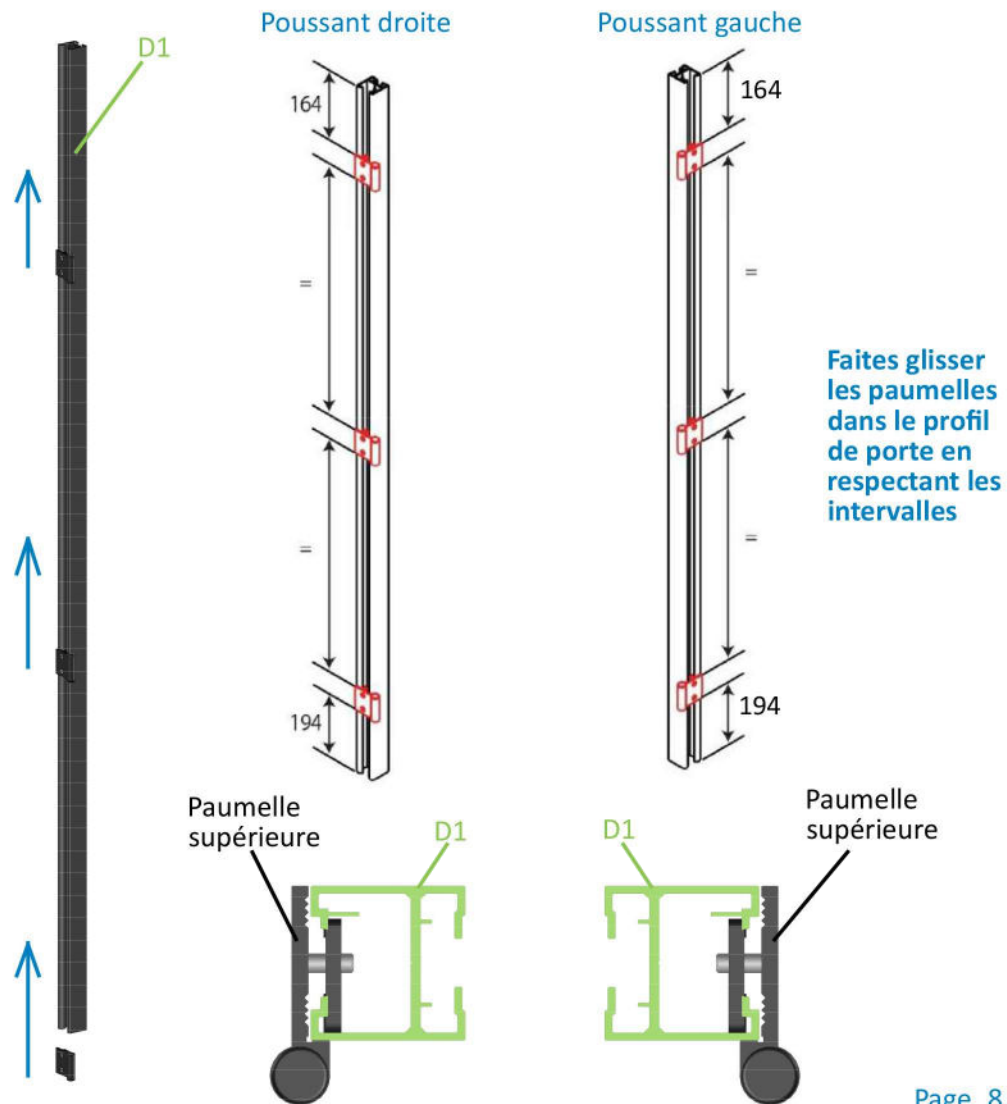
Empilez les éléments de la porte les uns après les autres en commençant par la traverse basse. L'empilage doit se faire à plat

## 9-Mise en place des joints de vitrage:

Insérer les joints de vitrage dans les profils de porte

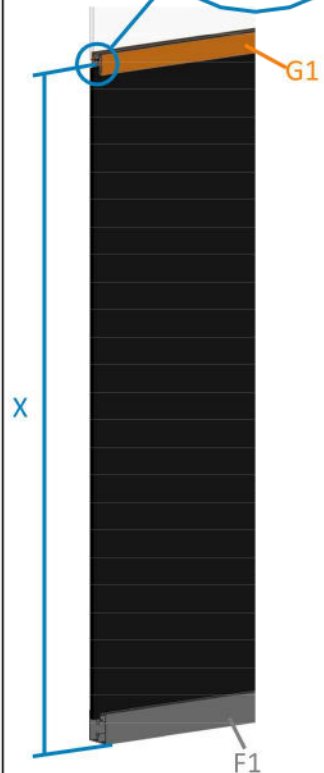
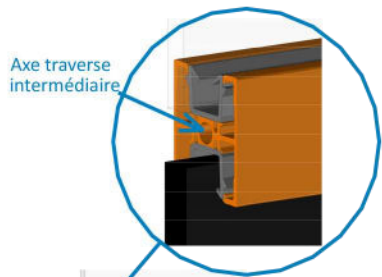


## 10-Mise en place des paumelles supérieures:

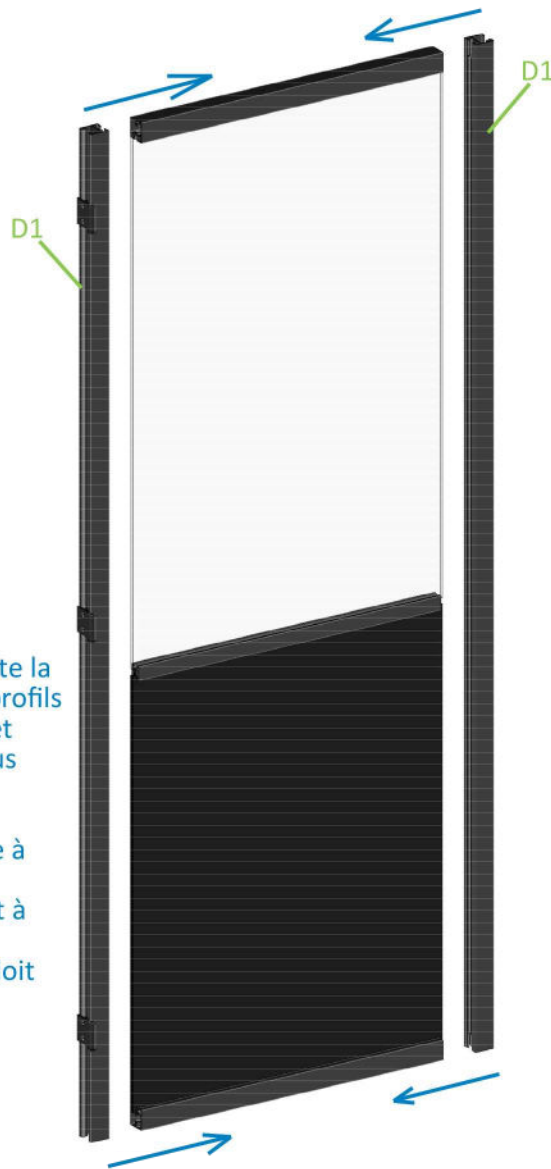


# 11-Mise en place des profils de porte:

Mesurez la distance X entre la traverse basse F1 et l'axe de la traverse intermédiaire

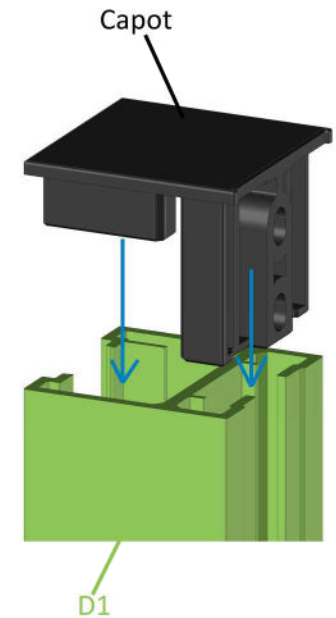
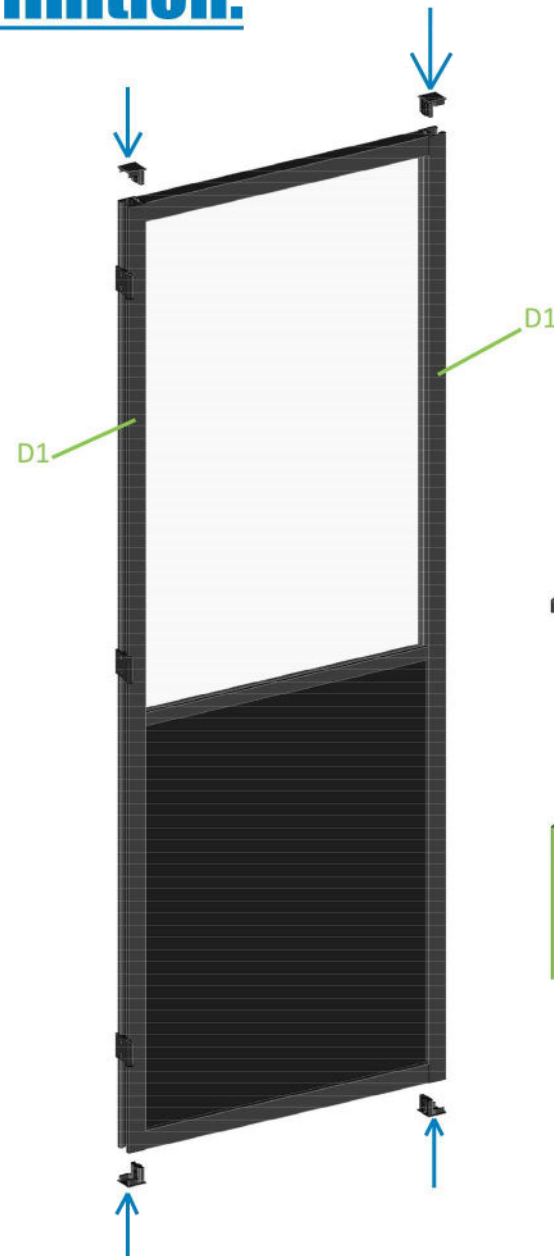


Reportez ensuite la cote X sur les profils de porte (D1) et percez des trous  $\text{\O}5,5\text{mm}$ . Puis assemblez les profils de porte à l'empilage vu précédemment à l'étape 8. L'assemblage doit se faire à plat.

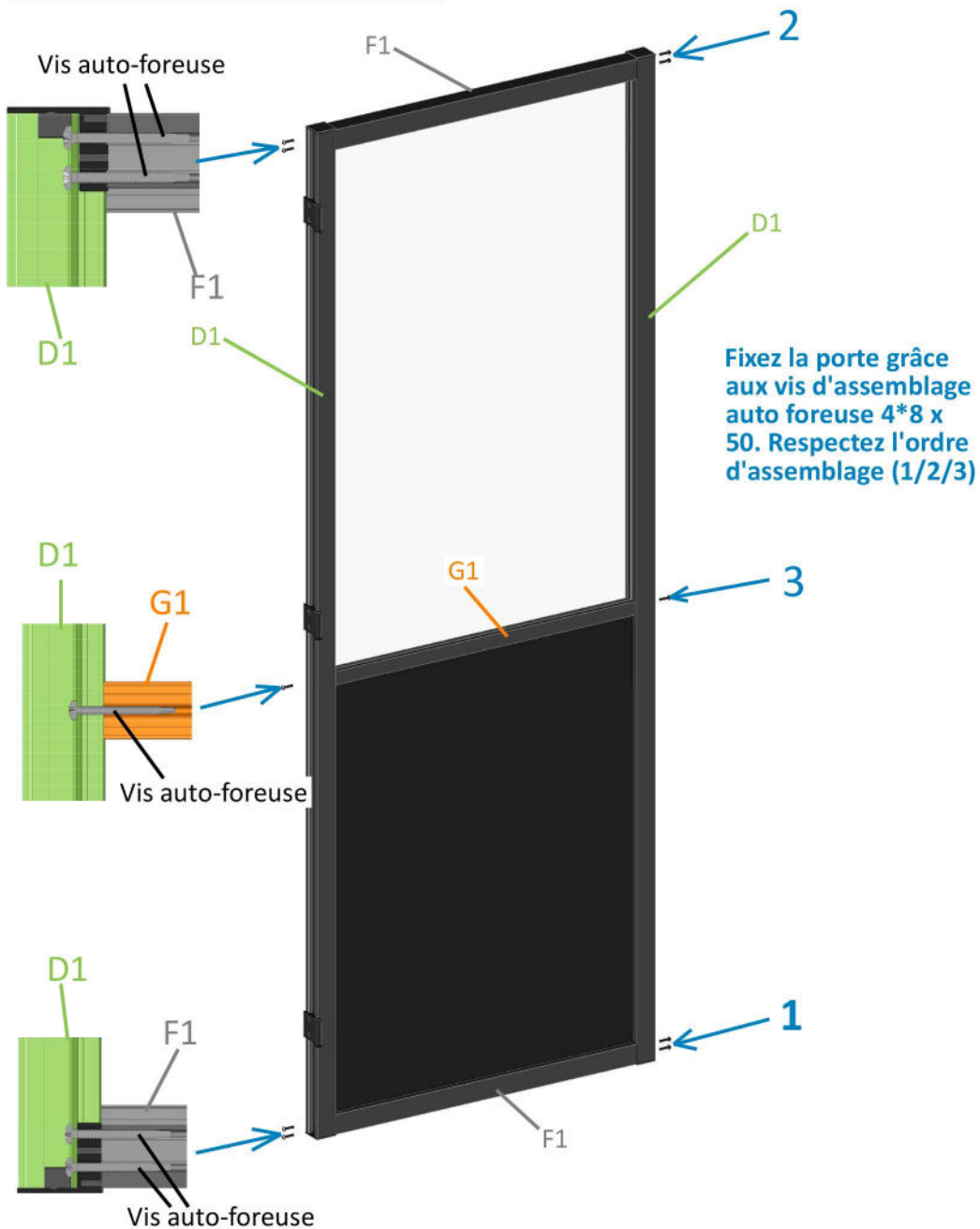


# 12-Mise en place des capots de finition:

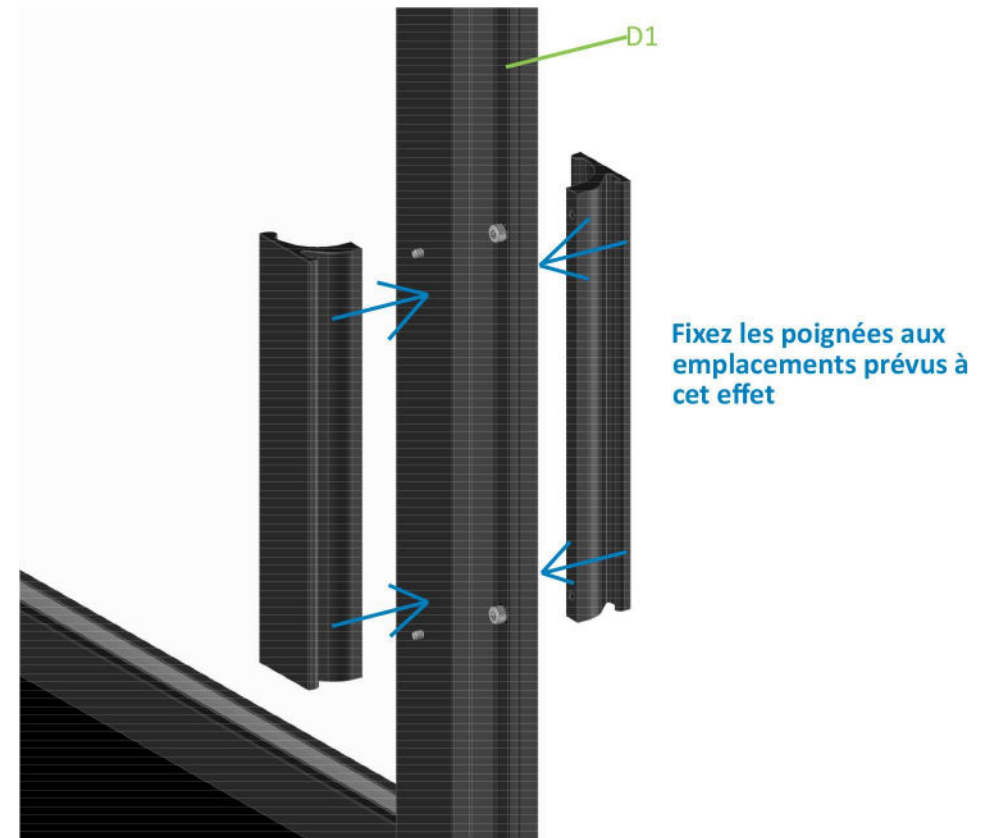
Insérez les capots de finition aux extrémités des profils de porte



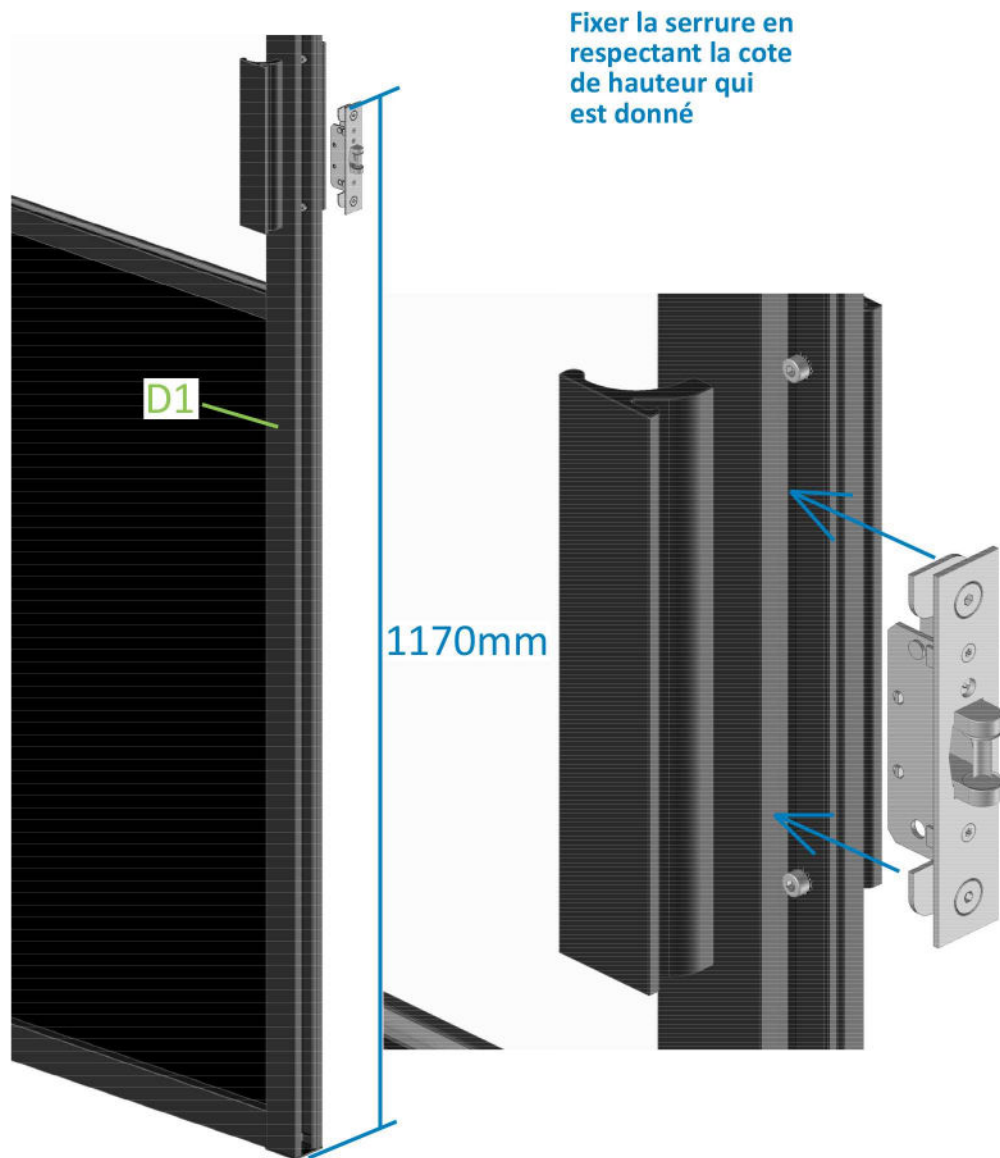
## 13-Mise en place des vis d'assemblage:



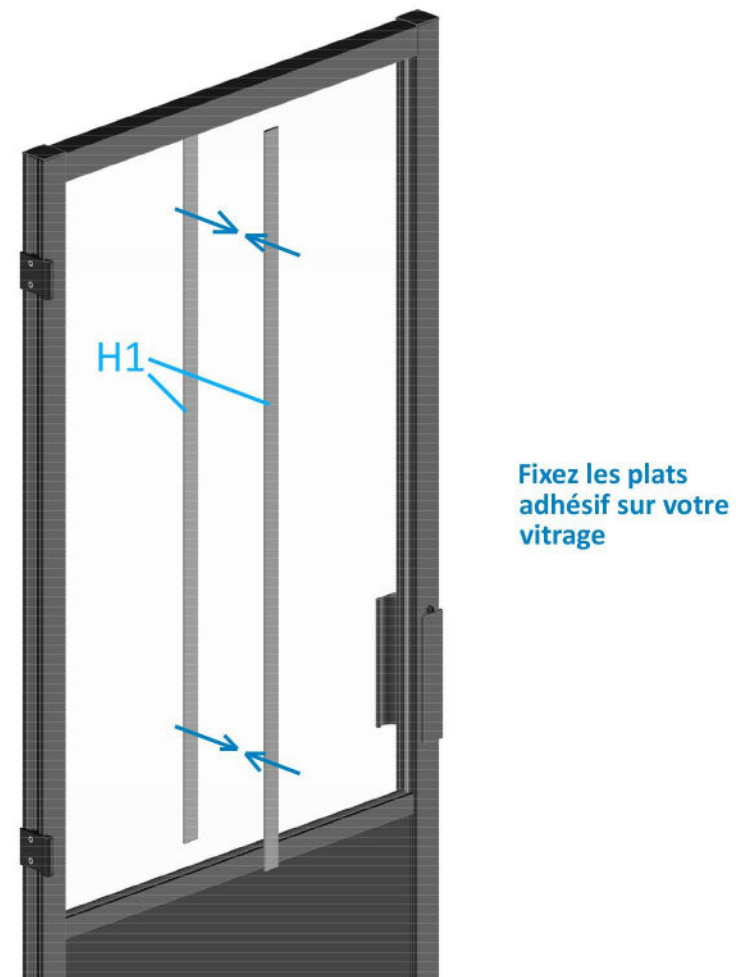
## 14-Mise en place des poignées:



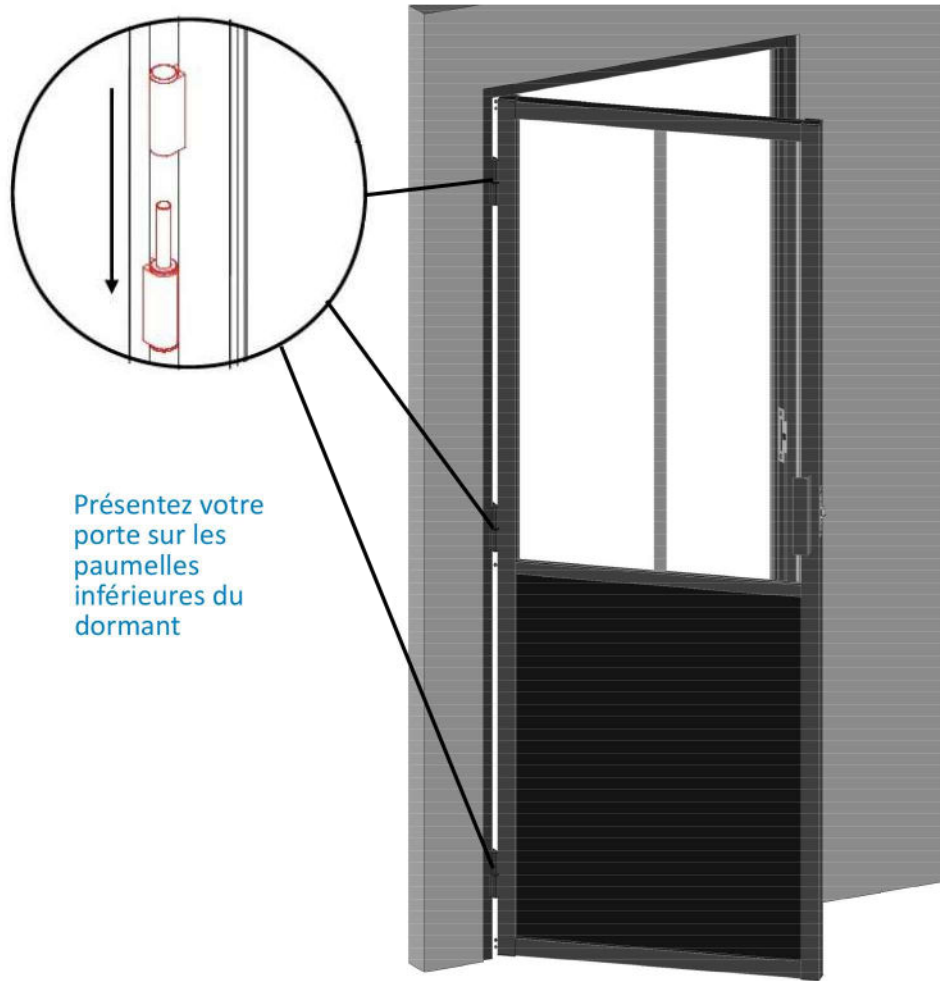
## 15-Mise en place de la serrure à rouleau:



## 16-Mise en place des plats adhésif:



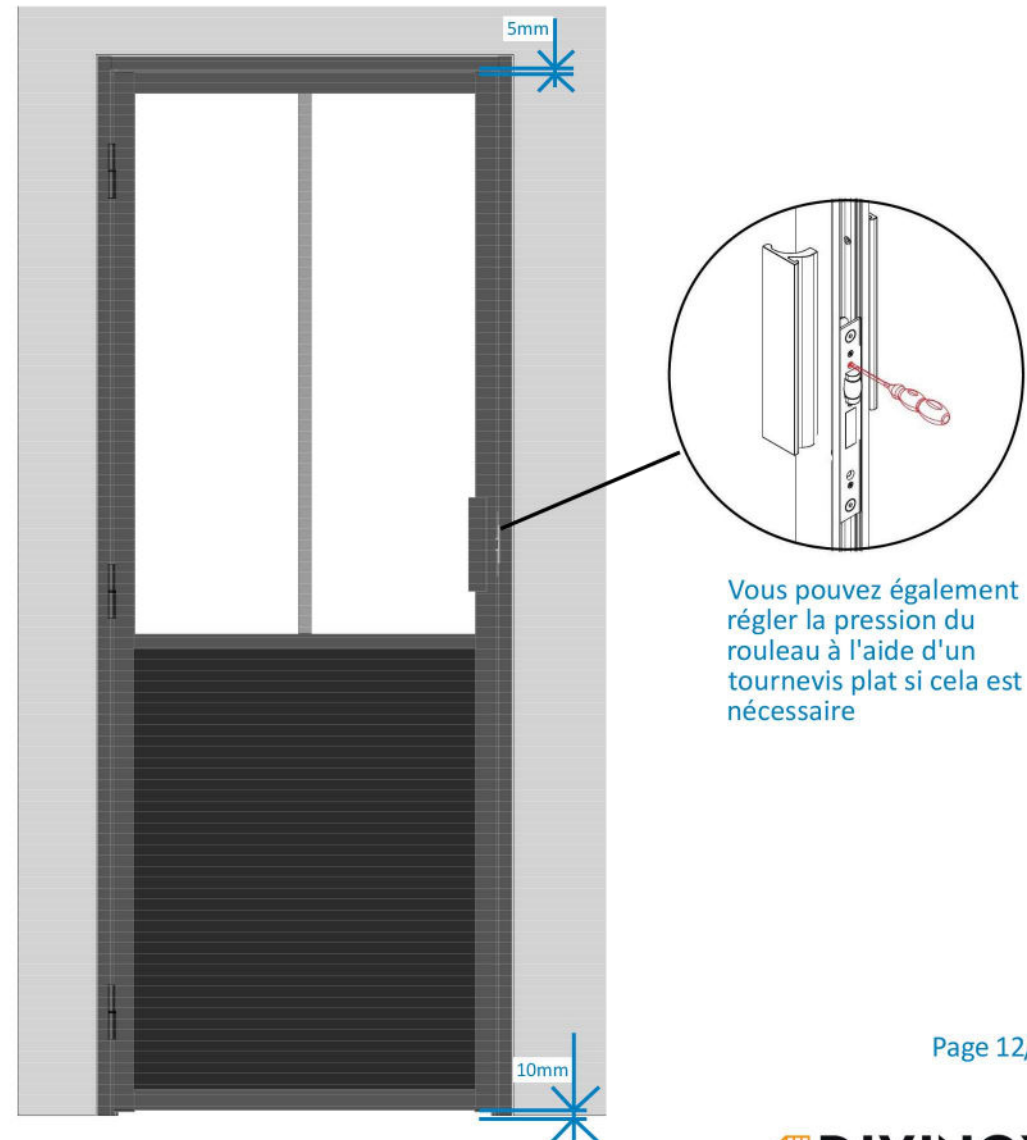
## 17-Mise en place de la porte:



Présentez votre porte sur les paumelles inférieures du dormant

## 18-Réglage porte et accessoires:

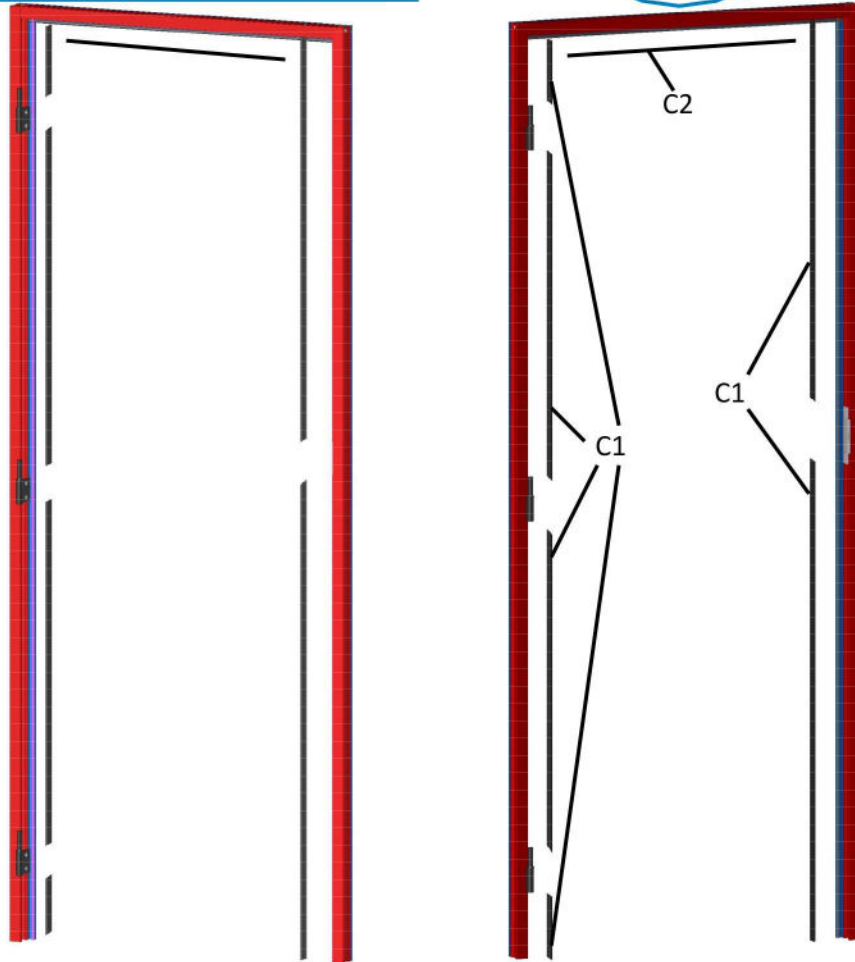
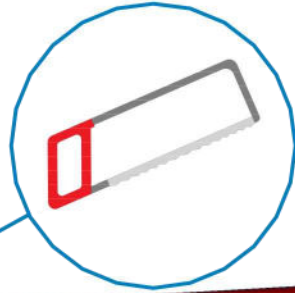
Les positions des paumelles préconisés à l'étape 1 et 10, permet d'obtenir les jeux indiqués ci-dessous. Si ce n'est pas le cas, réglez la hauteur des paumelles pour avoir 5 mm de jeu en haut et 10 mm de jeu en bas



Vous pouvez également régler la pression du rouleau à l'aide d'un tournevis plat si cela est nécessaire

## 19-Découpe des plats de finition sur le dormant:

Mesurez les longueurs définitives C1 et C2 entre les paumelles, en haut du dormant et du côté de la gâche, puis découpez les profils de finition à ces longueurs. Utilisez une scie à métaux pour la découpe.



## 20-Découpe des plats de finition sur la porte:

Mesurez les longueurs définitives C3 entre les paumelles et du côté de la serrure, puis découpez les profils de finition à ces longueurs. Utilisez une scie à métaux pour la découpe.

