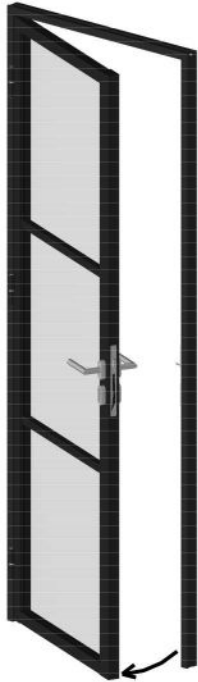


Notice de montage: Porte battante 66 verres horizontaux + Béquilles et serrure à pêne

Poussant
droite:



Poussant
gauche:

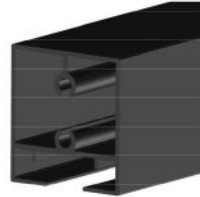


Composition du kit:

Profil dormant 26 (A)
Qté (3)



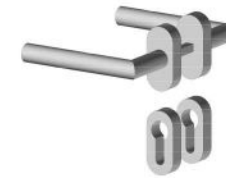
Profil traverse haute/basse (F1)
Qté (2)



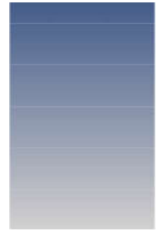
Vis auto foreuse 4*8x50
Qté (12)



Béquilles + rosaces
Qté (2)



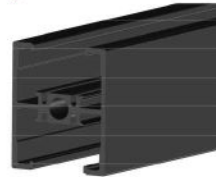
Verre
Qté (3)



Profil parclose dormant (B)
Qté (3)



Profil traverse intermédiaire (G)
Qté (2)



Paumelle
Qté (3)



Gache de fermeture
Qté (2)



Profil porte ouvrante 40 (D)
Qté (1)



Profil plat de finition (C)
Qté (5)



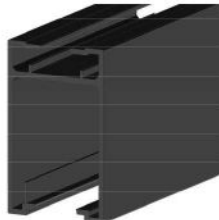
Serrure à pêne
Qté (1)



Clips
Qté (20)



Profil porte ouvrante 66 (E)
Qté (1)



Joint bulle (JB)
Qté (3)



Cylindre
Qté (1)



Capot de finition 40
Qté (2)



Joint de vitrage (JV)
Qté (8)

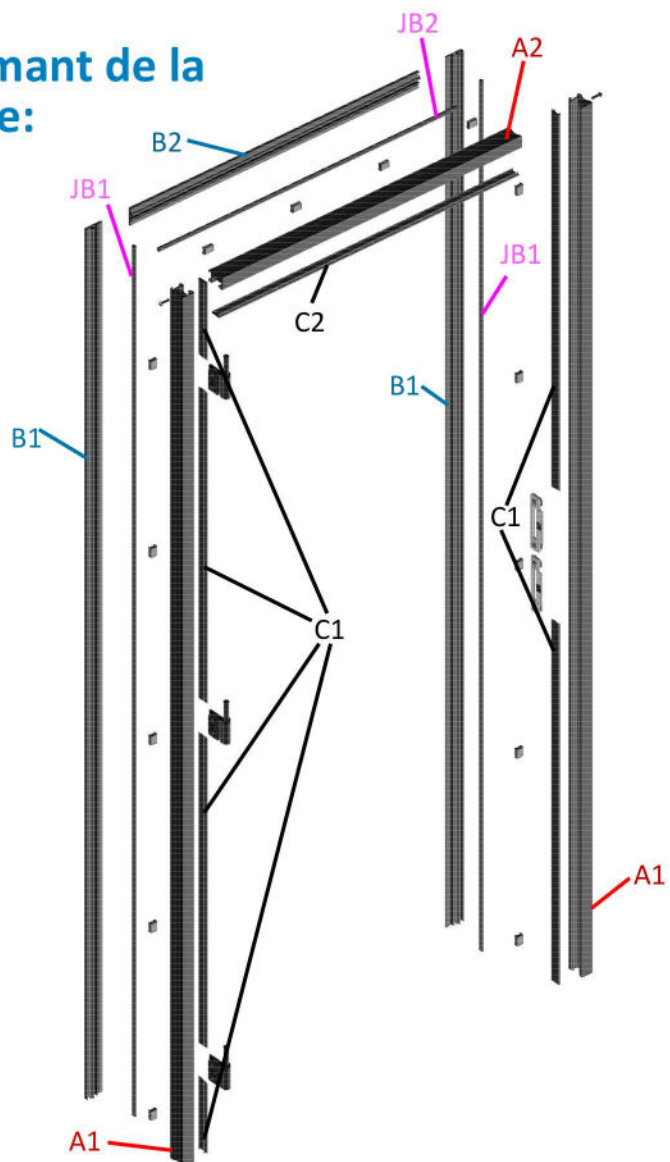


Capot de finition 66
Qté (2)

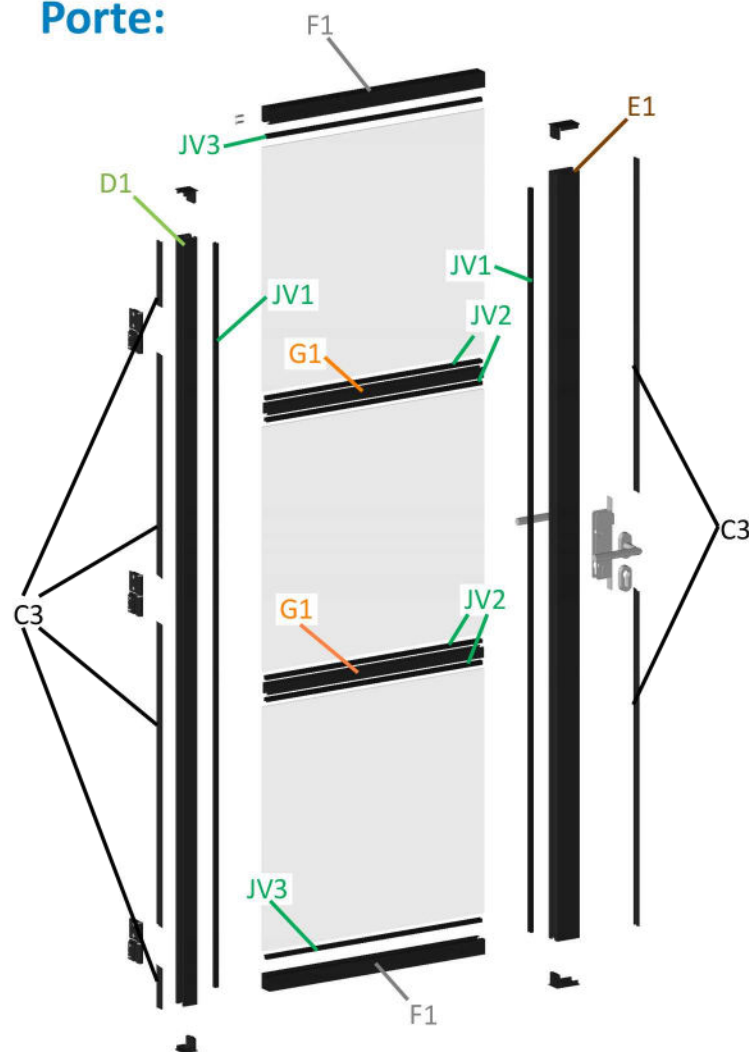


Repérage profils et joints:

Dormant de la porte:

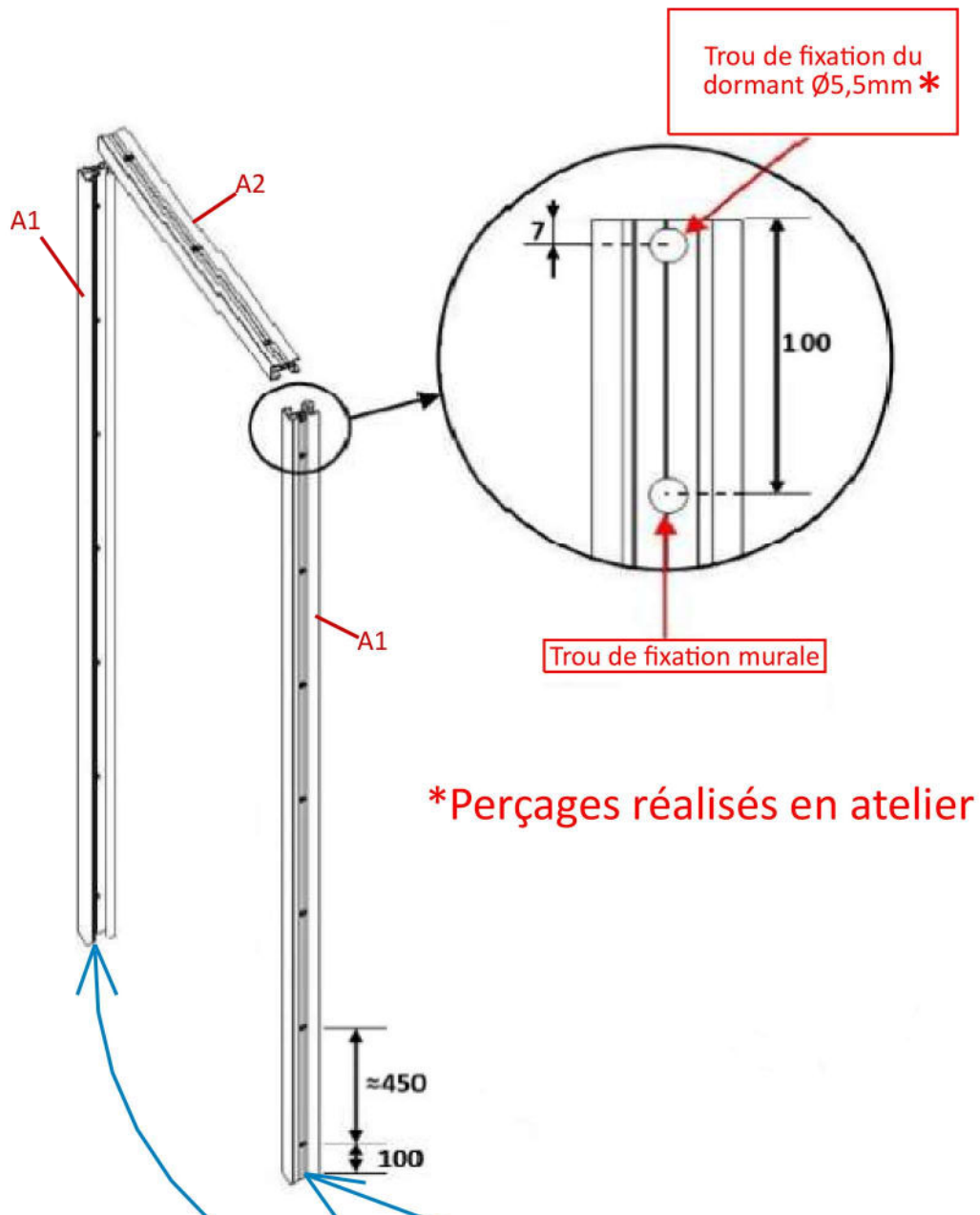


Porte:

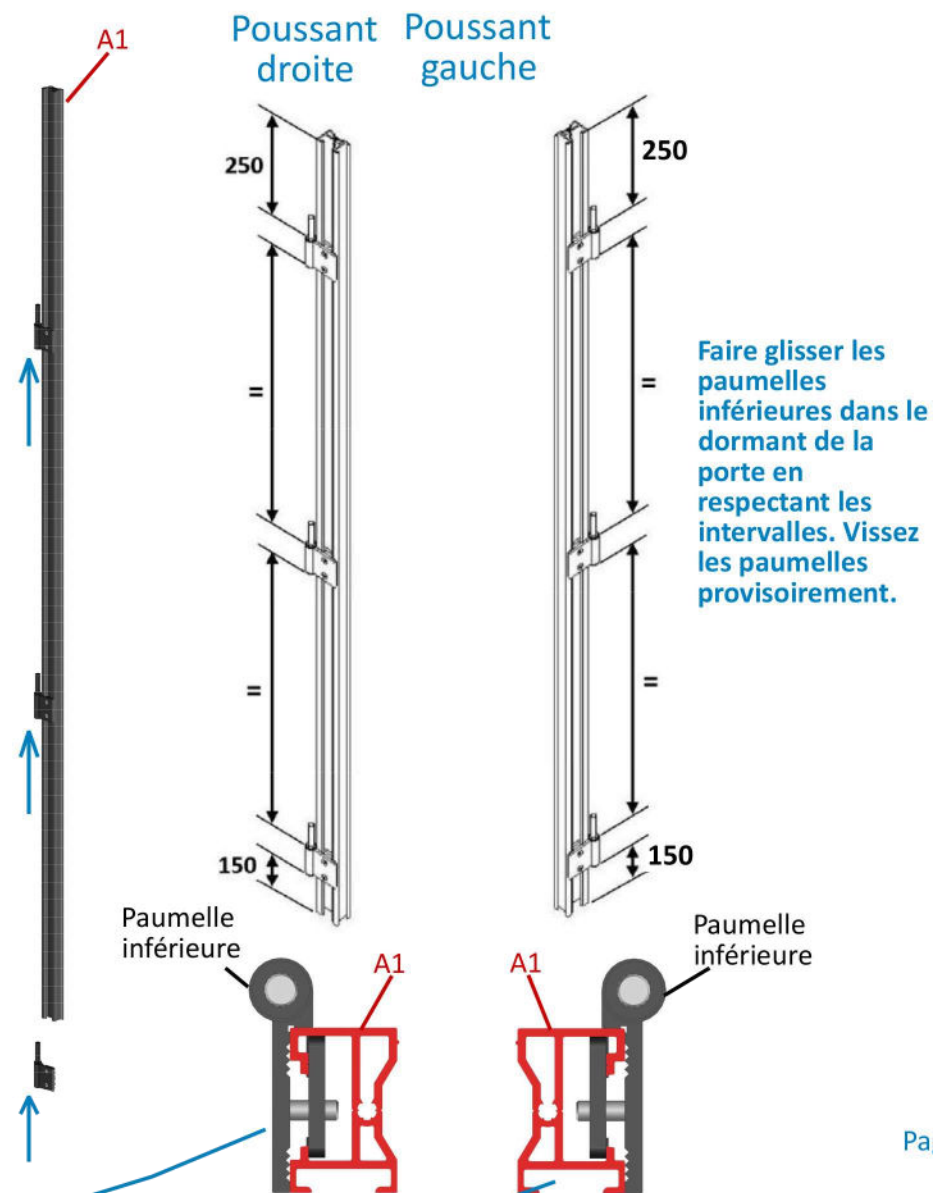


Dimensions portes (HxL) - mm	A1(mm) -Qté (2)	A2(mm) -Qté (1)	B1(mm) -Qté (2)	B2(mm) -Qté (1)	C1(mm) -Qté (2)	C2(mm) -Qté (1)	C3(mm) -Qté (2)	D1(mm) -Qté (1)	E1(mm) -Qté (1)	F1(mm) -Qté (2)	G1(mm) -Qté (1)	JB1(mm) -Qté (2)	JB2(mm) -Qté (1)	JV1(mm) -Qté (2)	JV2(mm) -Qté (4)	JV3(mm) -Qté (2)
2040x730mm	2081mm	740mm	2081mm	712mm	2081mm	740mm	2040mm	2040mm	2040mm	624mm	626mm	2081mm	740mm	1980mm	626mm	626mm
2040x830mm	2081mm	840mm	2081mm	812mm	2081mm	840mm	2040mm	2040mm	2040mm	724mm	726mm	2081mm	840mm	1980mm	726mm	726mm
2040x930mm	2081mm	940mm	2081mm	912mm	2081mm	940mm	2040mm	2040mm	2040mm	824mm	826mm	2081mm	940mm	1980mm	826mm	826mm

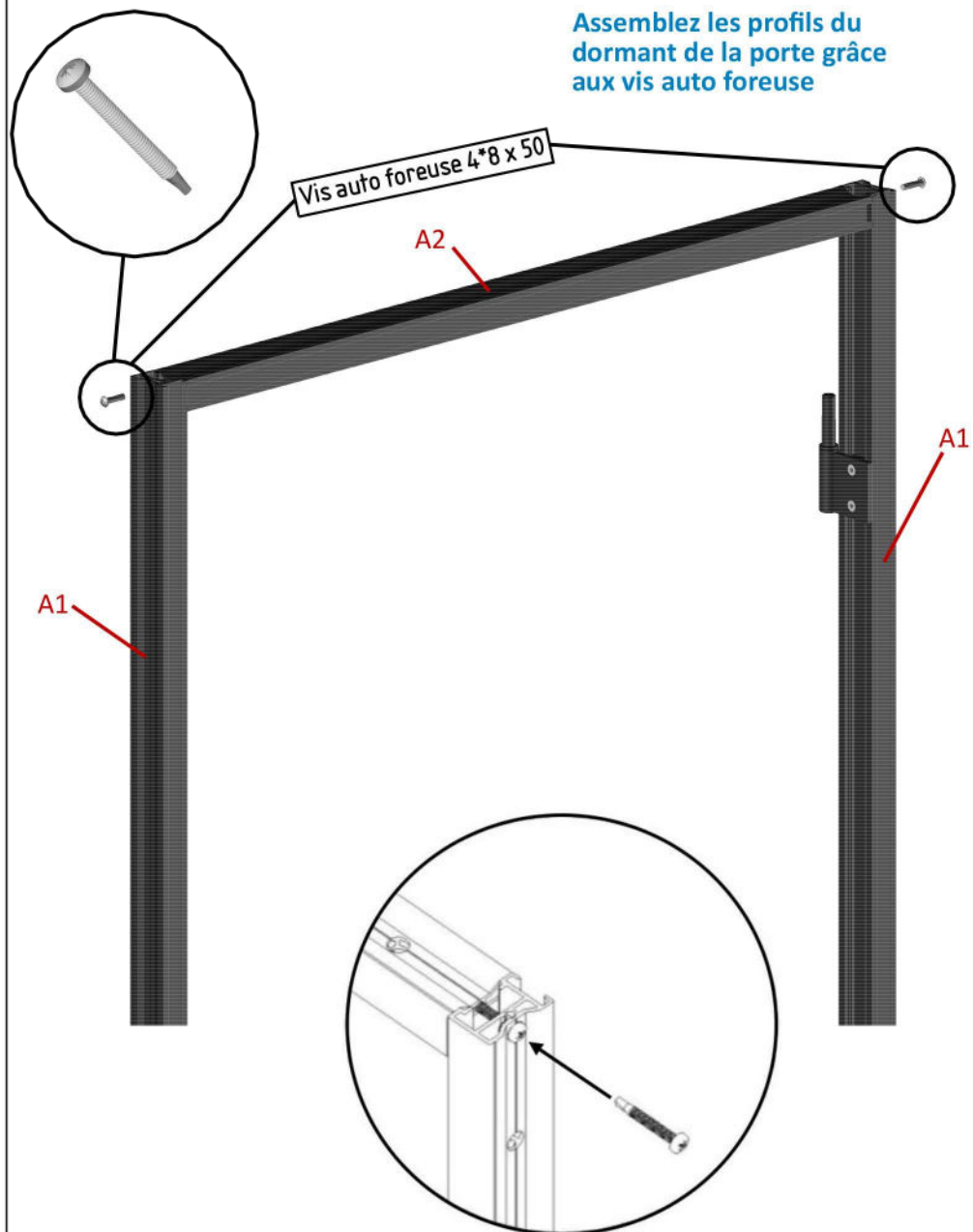
Perçages dormant:



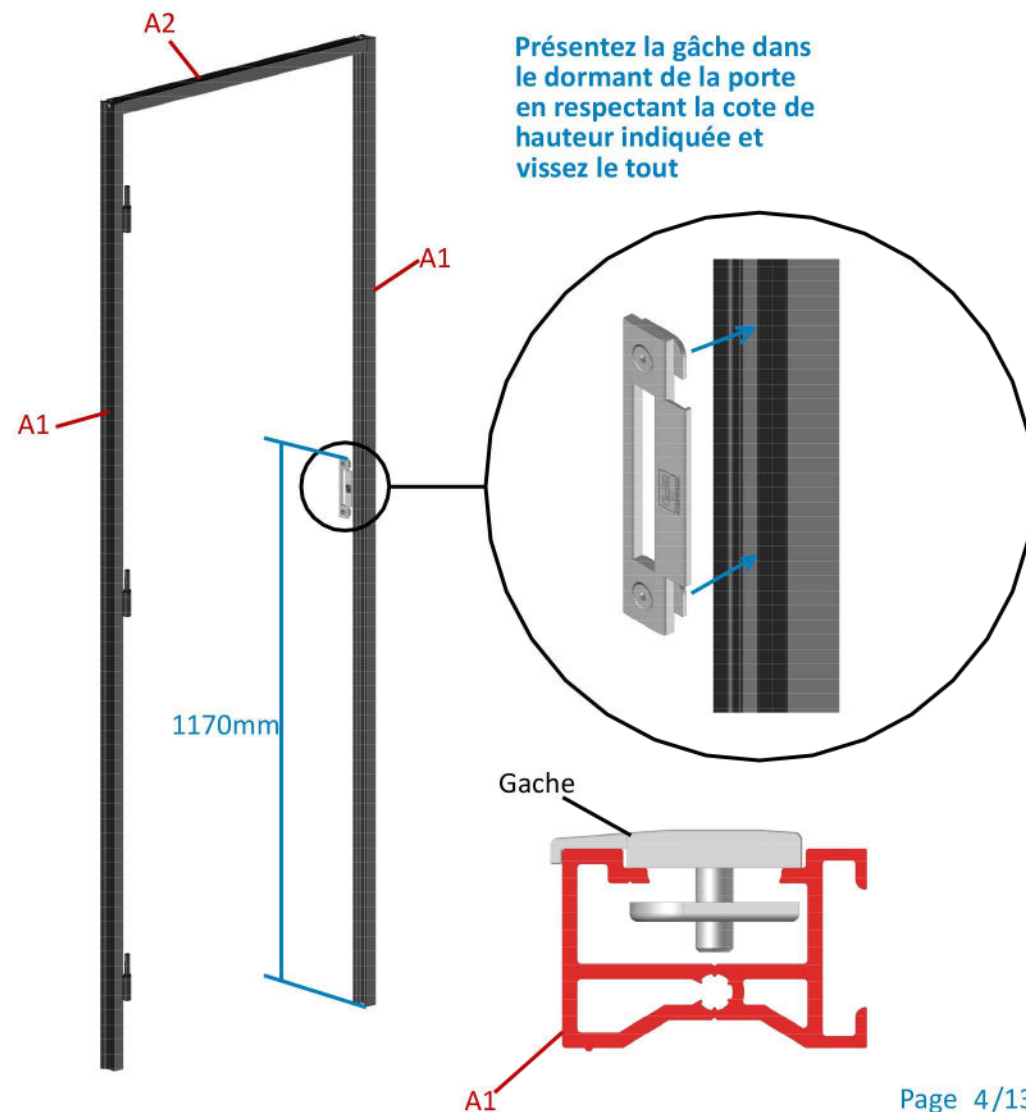
1-Mise en place des paumelles inférieures dans dormant:



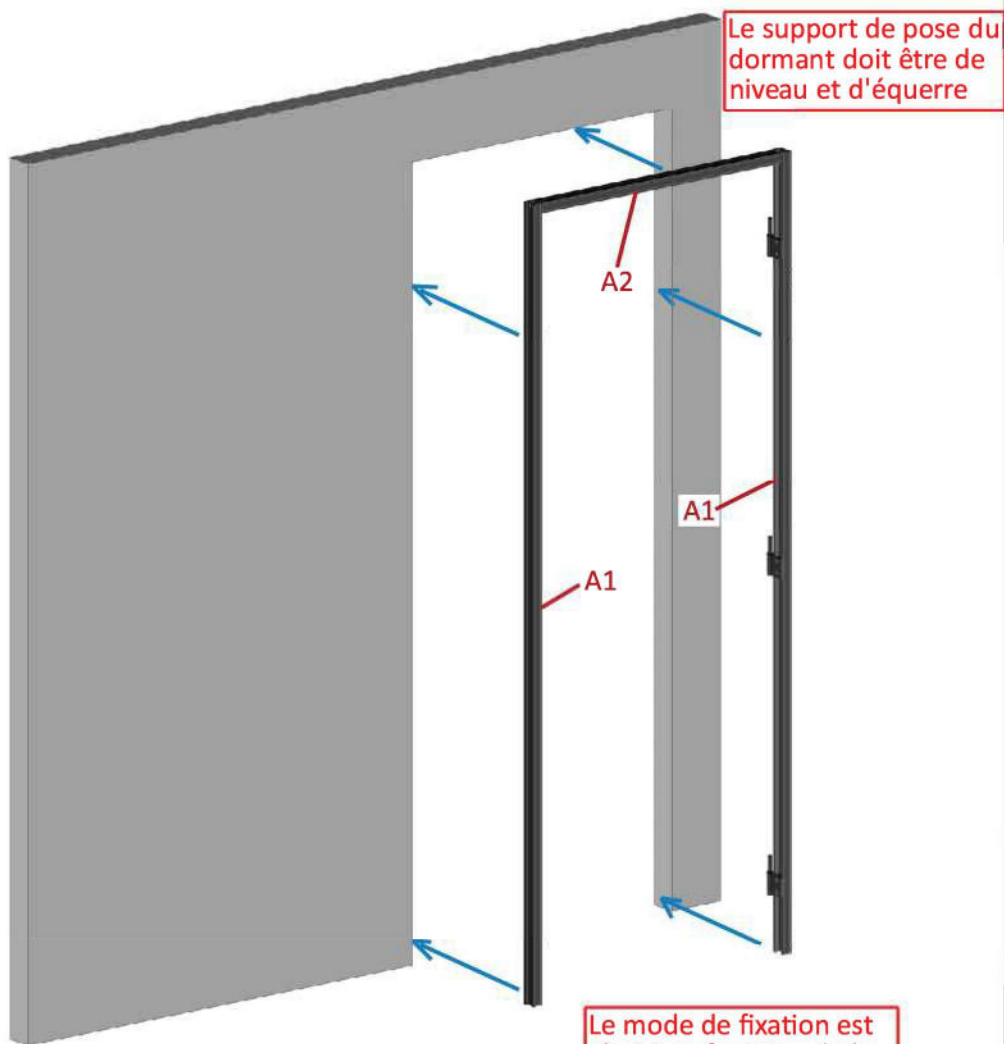
2-Assemblage des profils dormant:



3-Mise en place de la gâche dans le dormant:

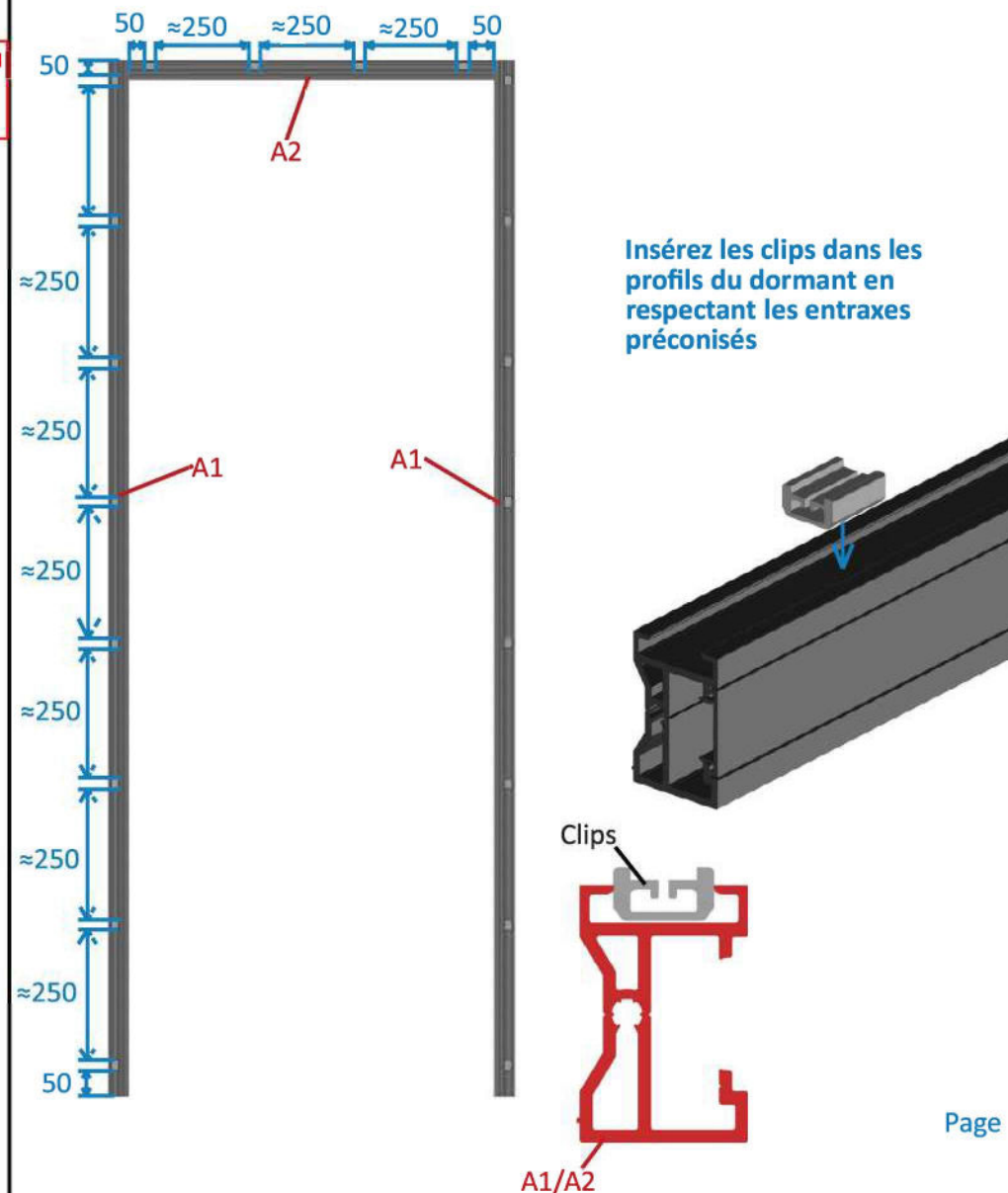


4-Mise en place du dormant dans l'ouverture prévue:

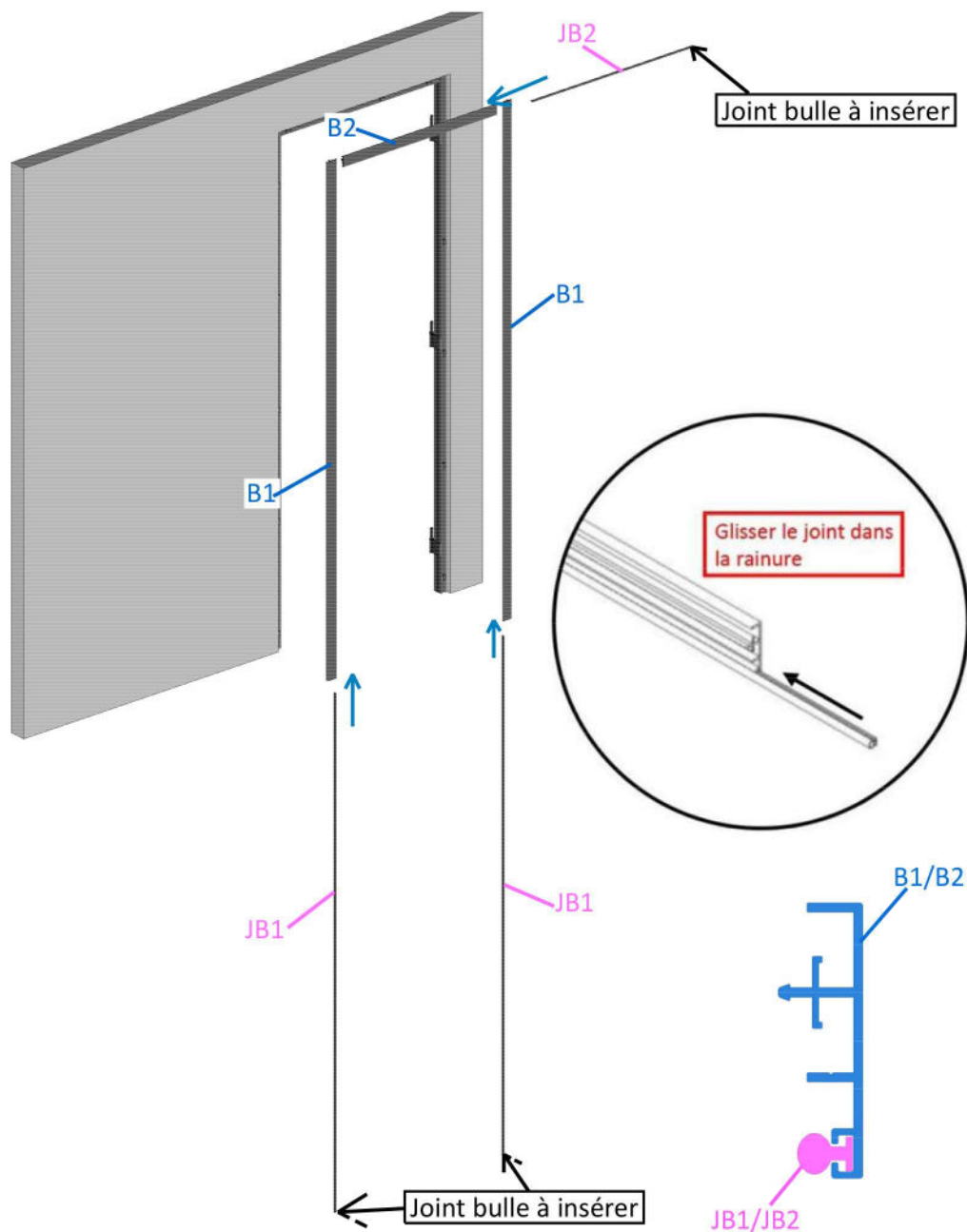


Le mode de fixation est choisi en fonction de la nature du support et relève de l'unique responsabilité du poseur

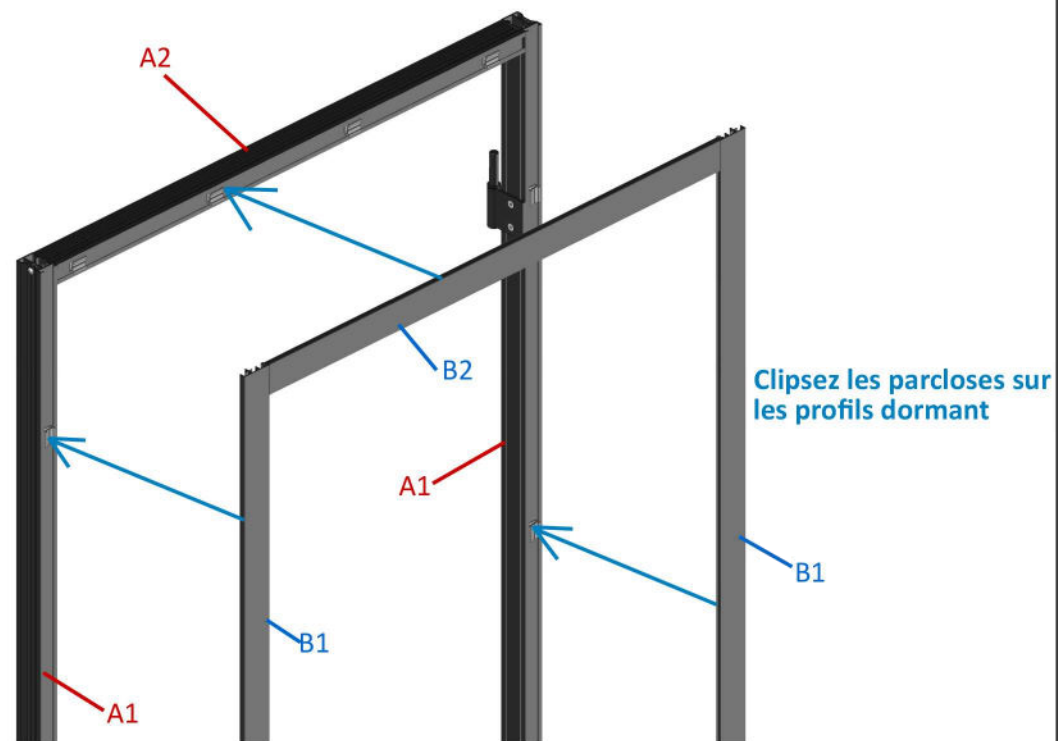
5-Mise en place des clips dans le dormant:



6-Mise en place des joints bulle dans les profils parcloses:

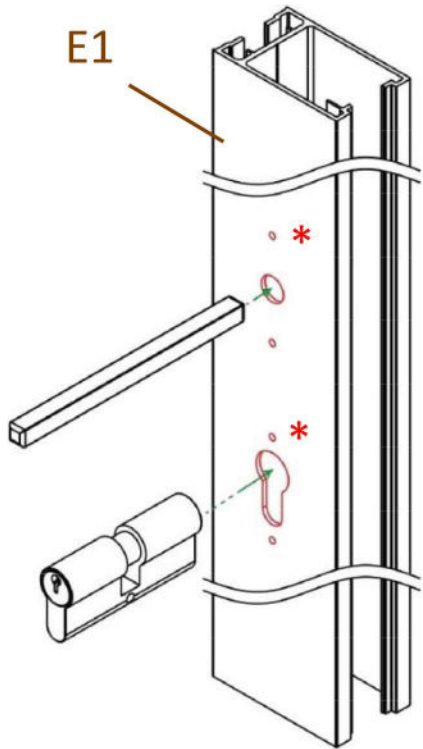


7-Mise en place des parcloses sur le dormant:

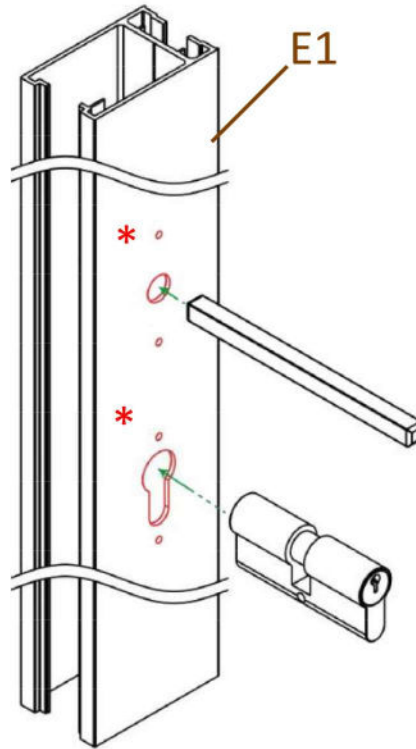


Perçages porte:

Poussant gauche

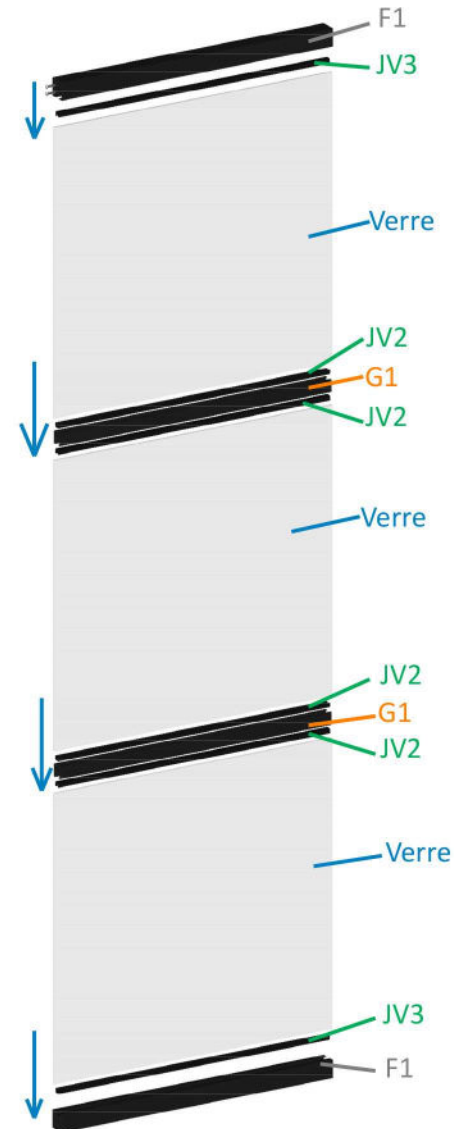


Poussant droite



*Les profils porte ouvrante 66 sont déjà usinés

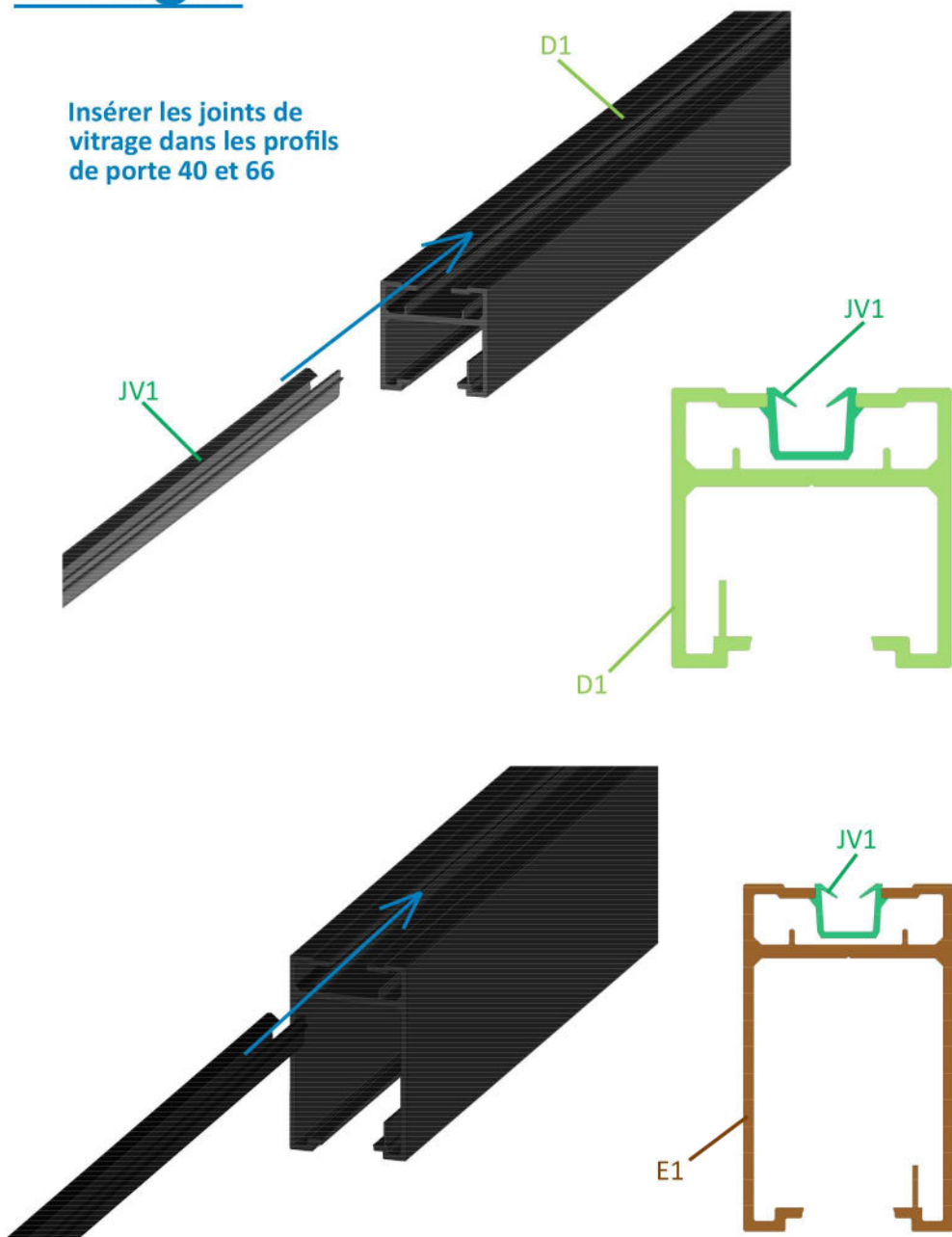
8-Empilage vertical des éléments de la porte:



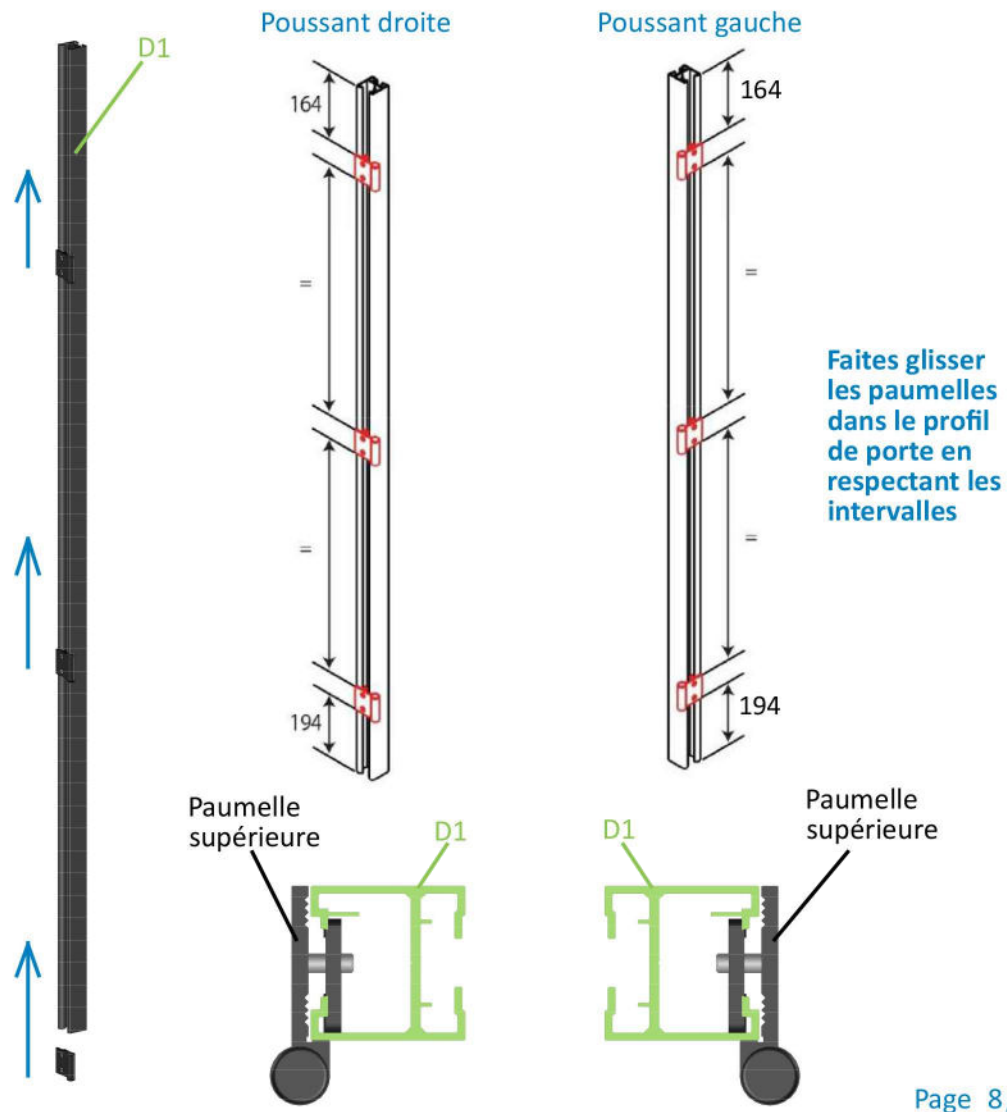
Empilez les éléments de la porte les uns après les autres en commençant par la traverse basse. L'empilage doit se faire à plat

9-Mise en place des joints de vitrage:

Insérer les joints de vitrage dans les profils de porte 40 et 66



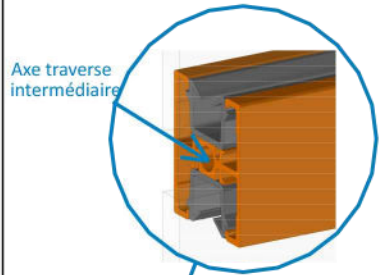
10-Mise en place des paumelles supérieures:



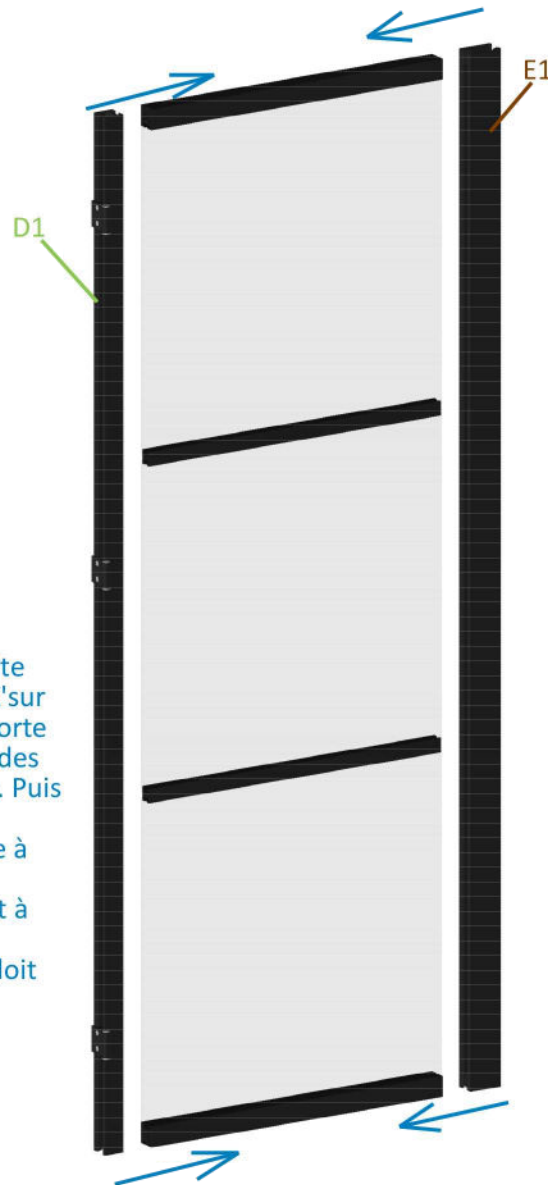
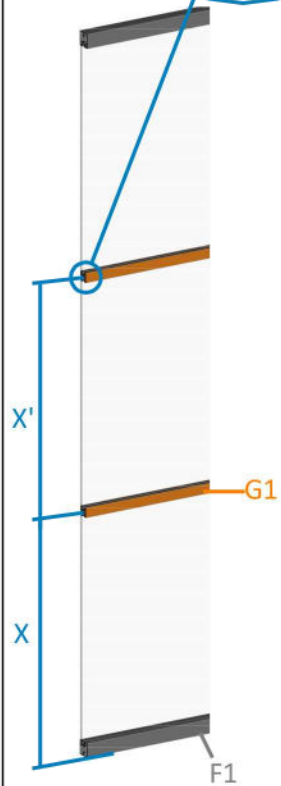
11-Mise en place des profils de porte:

Mesurez la distance X entre la traverse basse F1 et l'axe de la traverse intermédiaire G1 et X' entre les 2 traverses intermédiaires G1

Axe traverse intermédiaire

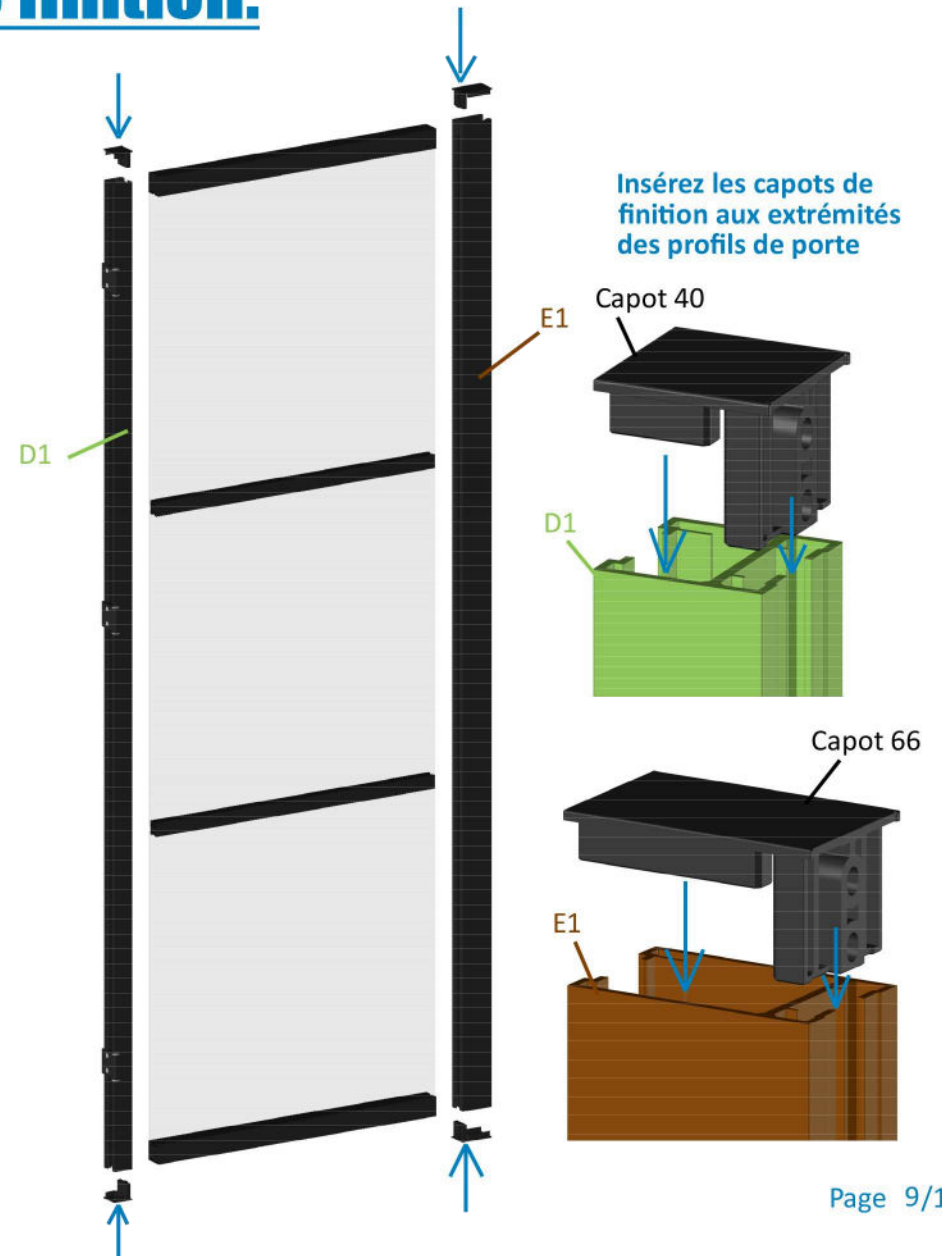


Reportez ensuite les cotes X et X' sur les profils de porte (D1) et percez des trous $\varnothing 5,5\text{mm}$. Puis assemblez les profils de porte à l'empilage vu précédemment à l'étape 8. L'assemblage doit se faire à plat.



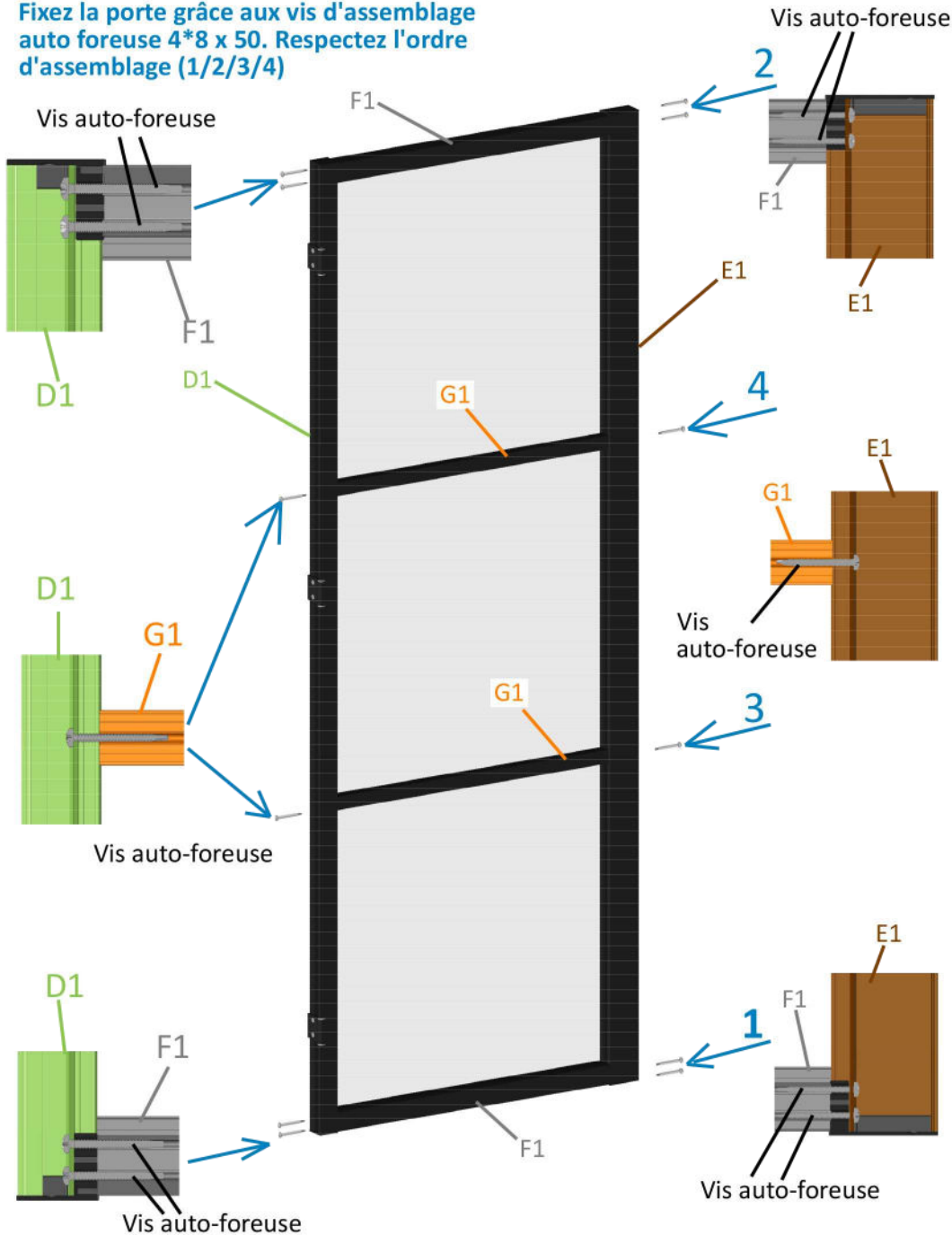
12-Mise en place des capots de finition:

Insérez les capots de finition aux extrémités des profils de porte

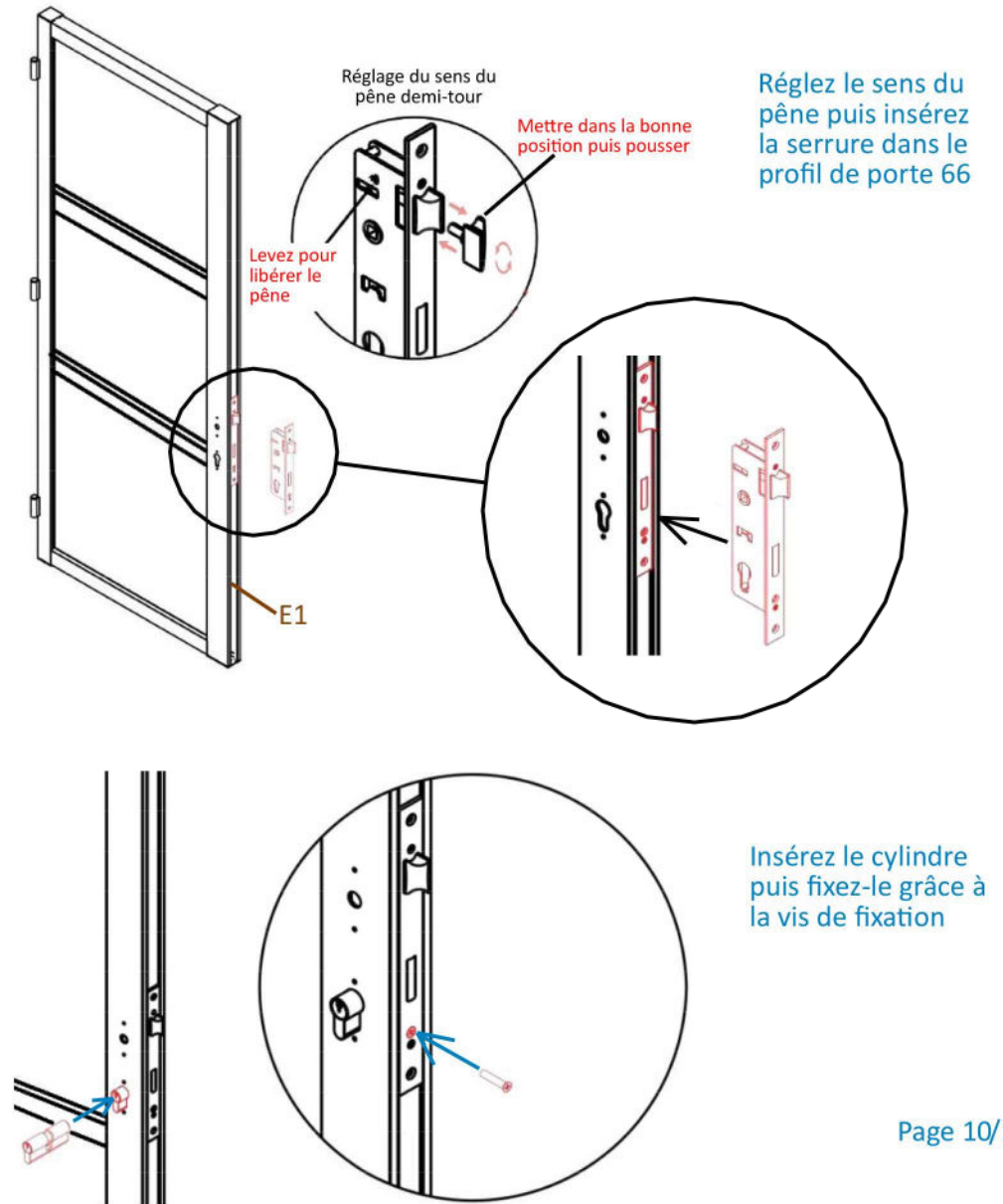


13-Mise en place des vis d'assemblage:

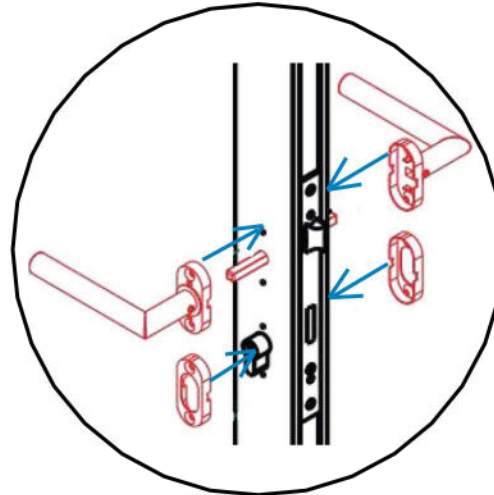
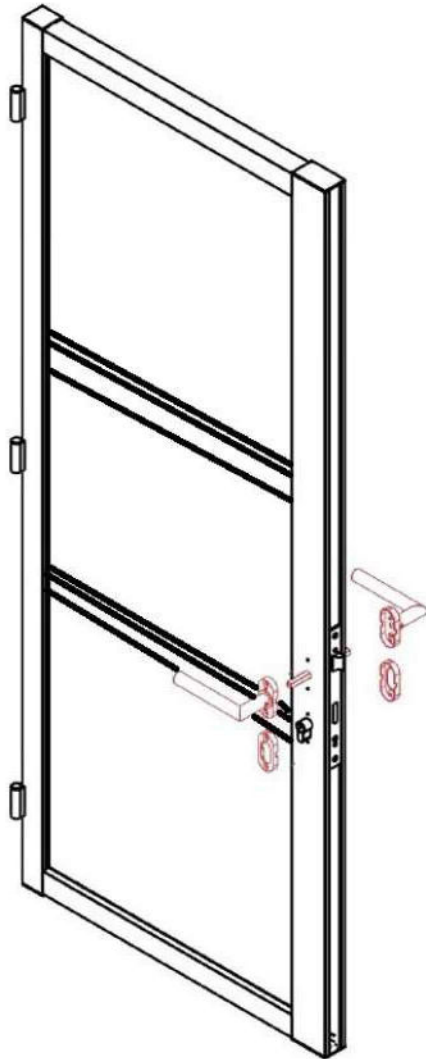
Fixez la porte grâce aux vis d'assemblage auto foreuse 4*8 x 50. Respectez l'ordre d'assemblage (1/2/3/4)



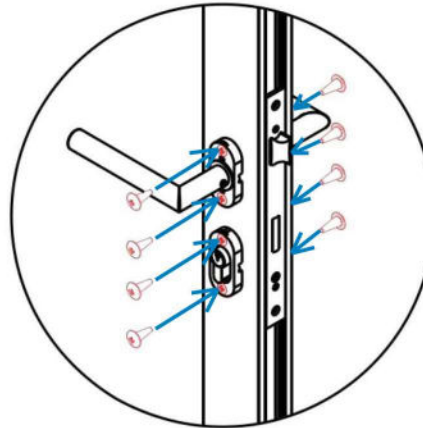
14-Mise en place de la serrure et du cylindre:



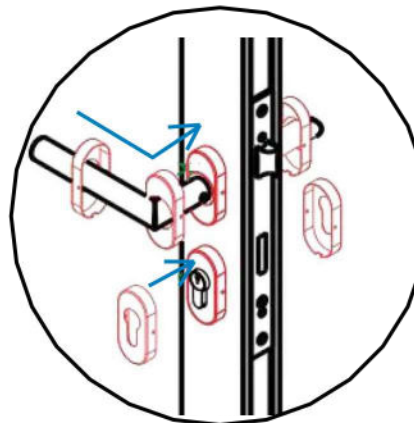
15-Mise en place des béquilles et rosaces:



Insérez les béquilles et sous-rosaces dans le profil de porte 66

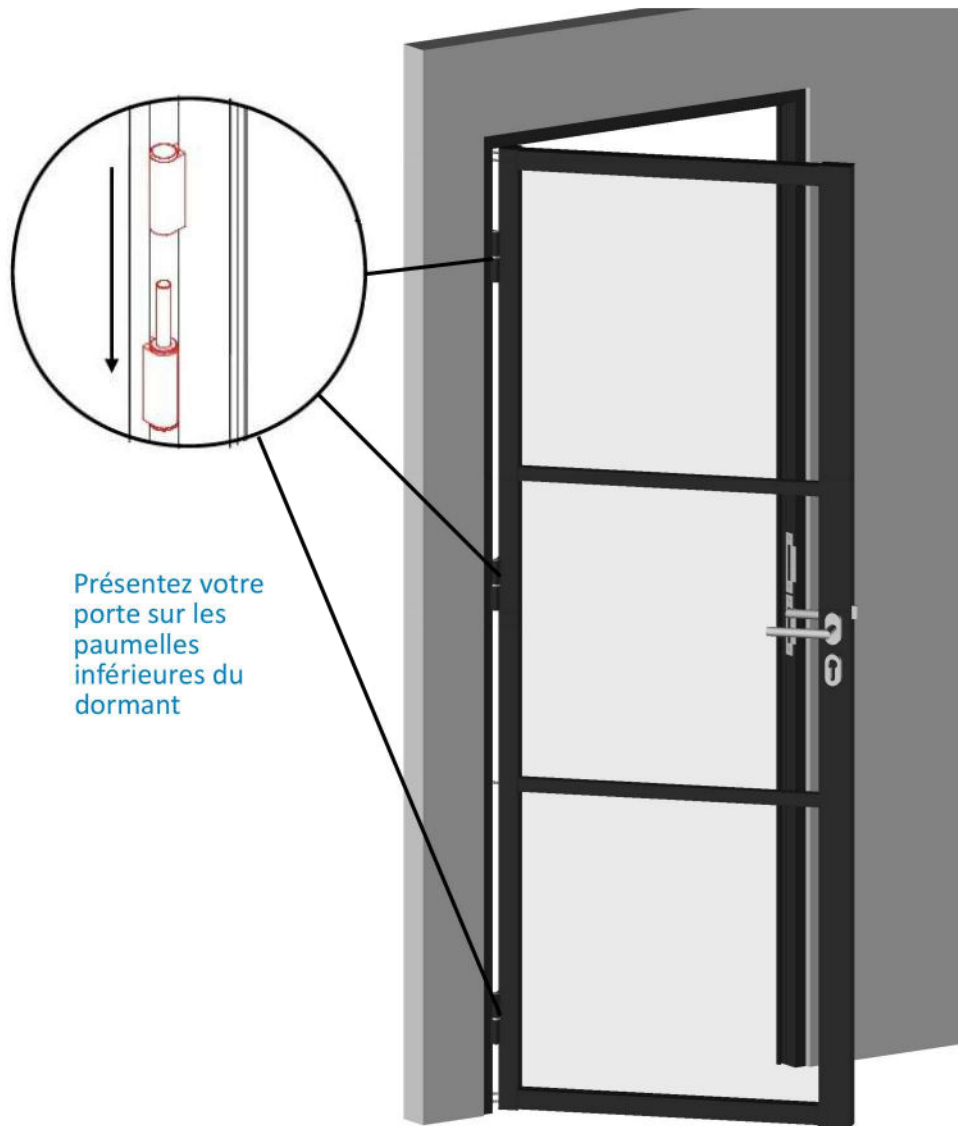


Fixez l'ensemble des éléments grâce aux vis de fixation



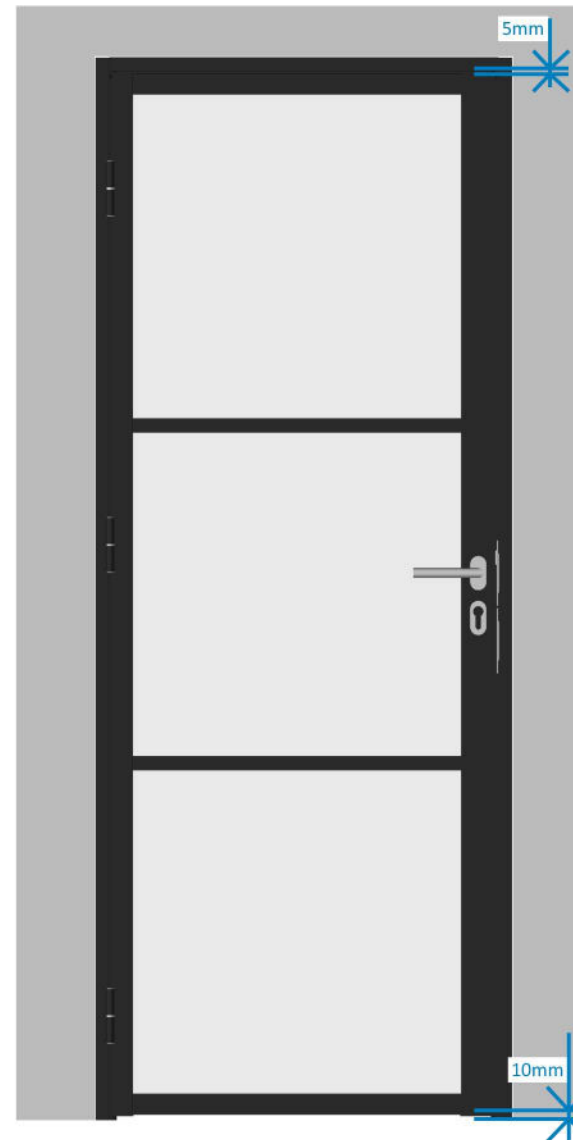
Il ne vous reste plus qu'à mettre les rosaces de finitions

16-Mise en place de la porte:



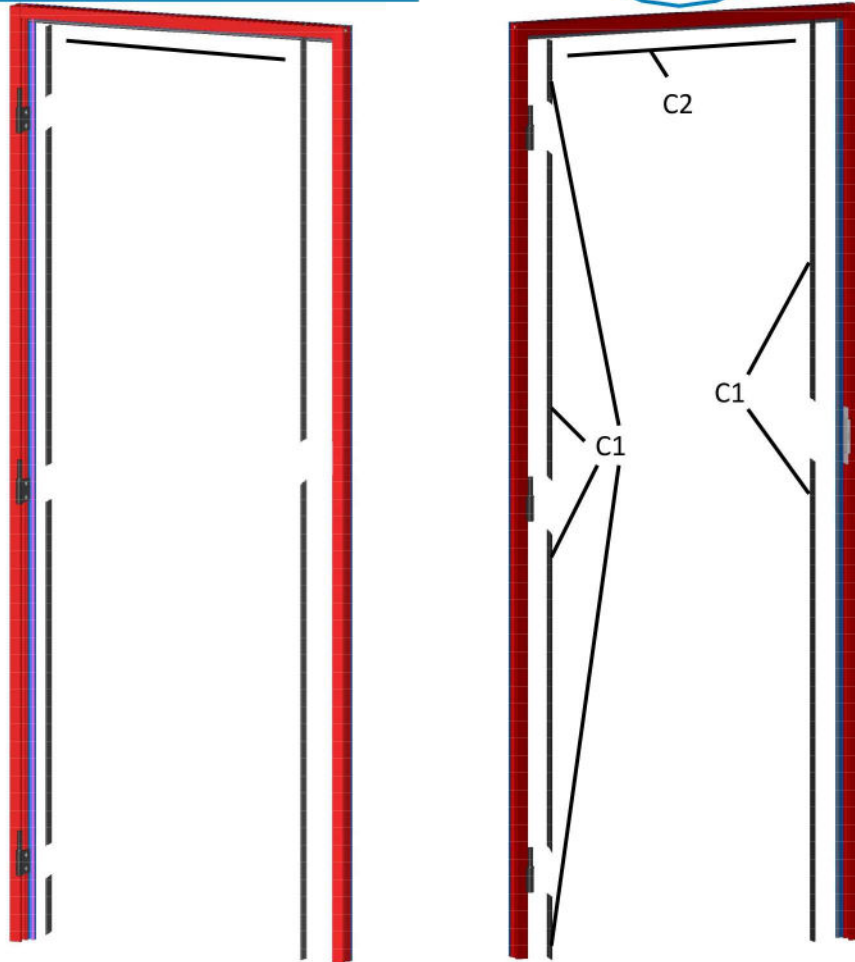
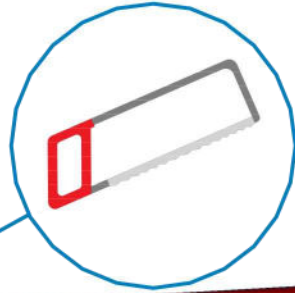
17-Réglage porte et accessoires:

Les positions des paumelles préconisés à l'étape 1 et 10, permet d'obtenir les jeux indiqués ci-dessous. Si ce n'est pas le cas, réglez la hauteur des paumelles pour avoir 5 mm de jeu en haut et 10 mm de jeu en bas



18-Découpe des plats de finition sur le dormant:

Mesurez les longueurs définitives C1 et C2 entre les paumelles, en haut du dormant et du côté de la gâche, puis découpez les profils de finition à ces longueurs. Utilisez une scie à métaux pour la découpe.



19-Découpe des plats de finition sur la porte:

Mesurez les longueurs définitives C3 entre les paumelles et du côté de la serrure, puis découpez les profils de finition à ces longueurs. Utilisez une scie à métaux pour la découpe.

