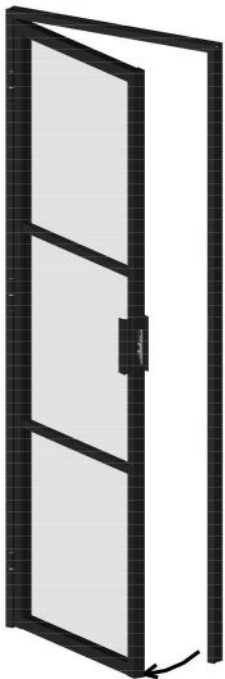
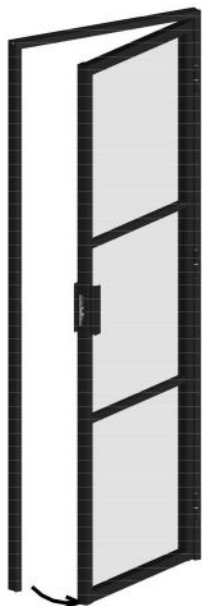


Notice de montage: Porte battante 40 verres horizontaux + Poignées de tirage et serrure à rouleau

Poussant
droite:



Poussant
gauche:



Composition du kit:

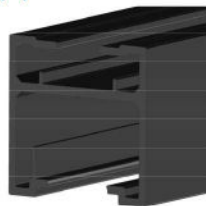
Profil dormant 26 (A)
Qté (3)



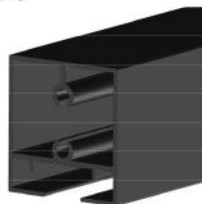
Profil parclose dormant (B)
Qté (3)



Profil porte ouvrante 40 (D)
Qté (2)



Profil traverse haute/basse (F1)
Qté (2)



Profil traverse intermédiaire (G)
Qté (2)



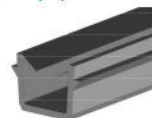
Profil plat de finition (C)
Qté (5)



Joint bulle (JB)
Qté (3)



Joint de vitrage (JV)
Qté (8)



Vis auto foreuse 4*8x50
Qté (12)



Paumelle
Qté (3)



Serrure à rouleau
Qté (1)



Poignée de tirage
Qté (2)



Gache de fermeture
Qté (1)



Clips
Qté (20)



Capot de finition
Qté (4)

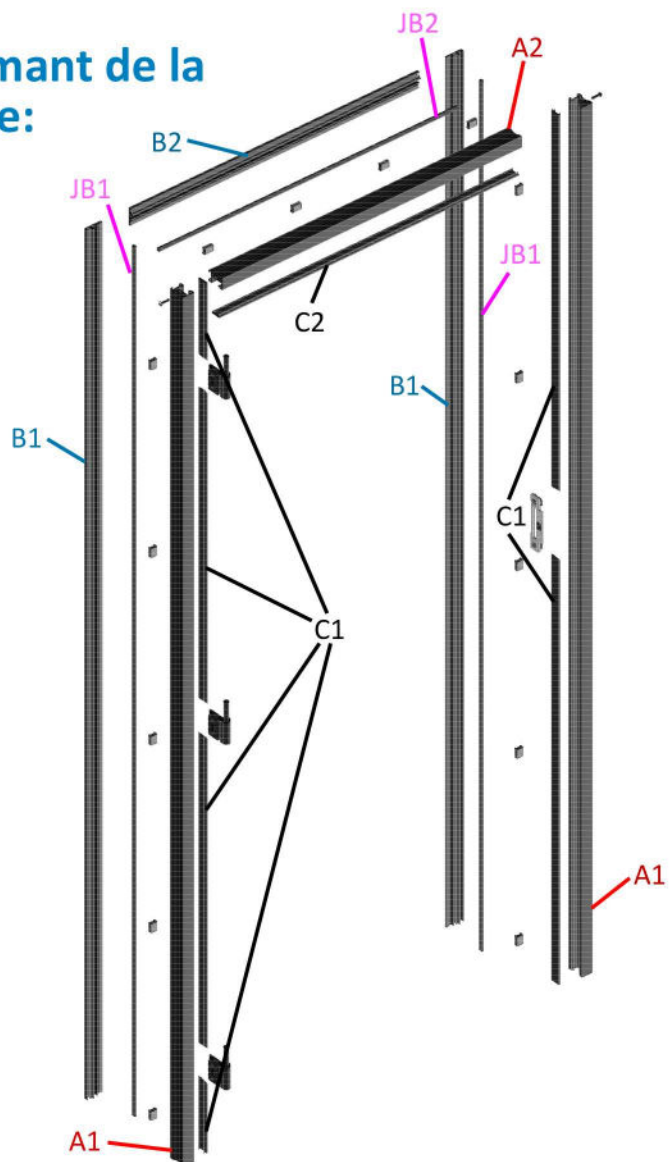


Verre
Qté (3)

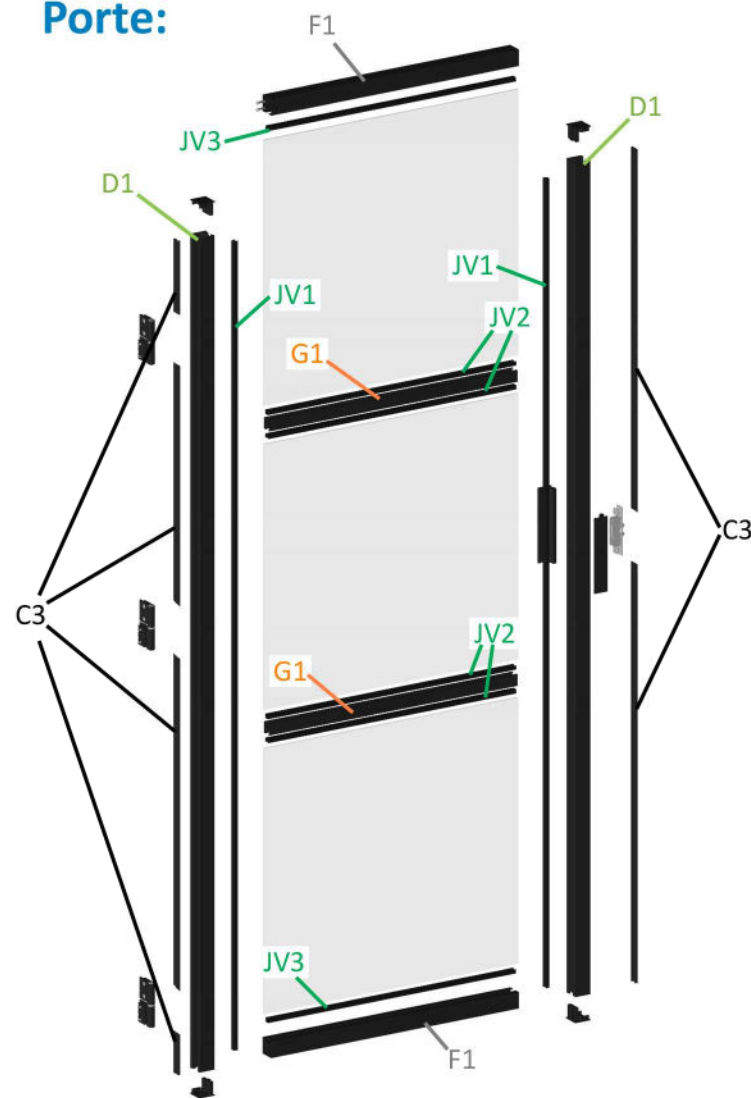


Repérage profils et joints:

Dormant de la porte:

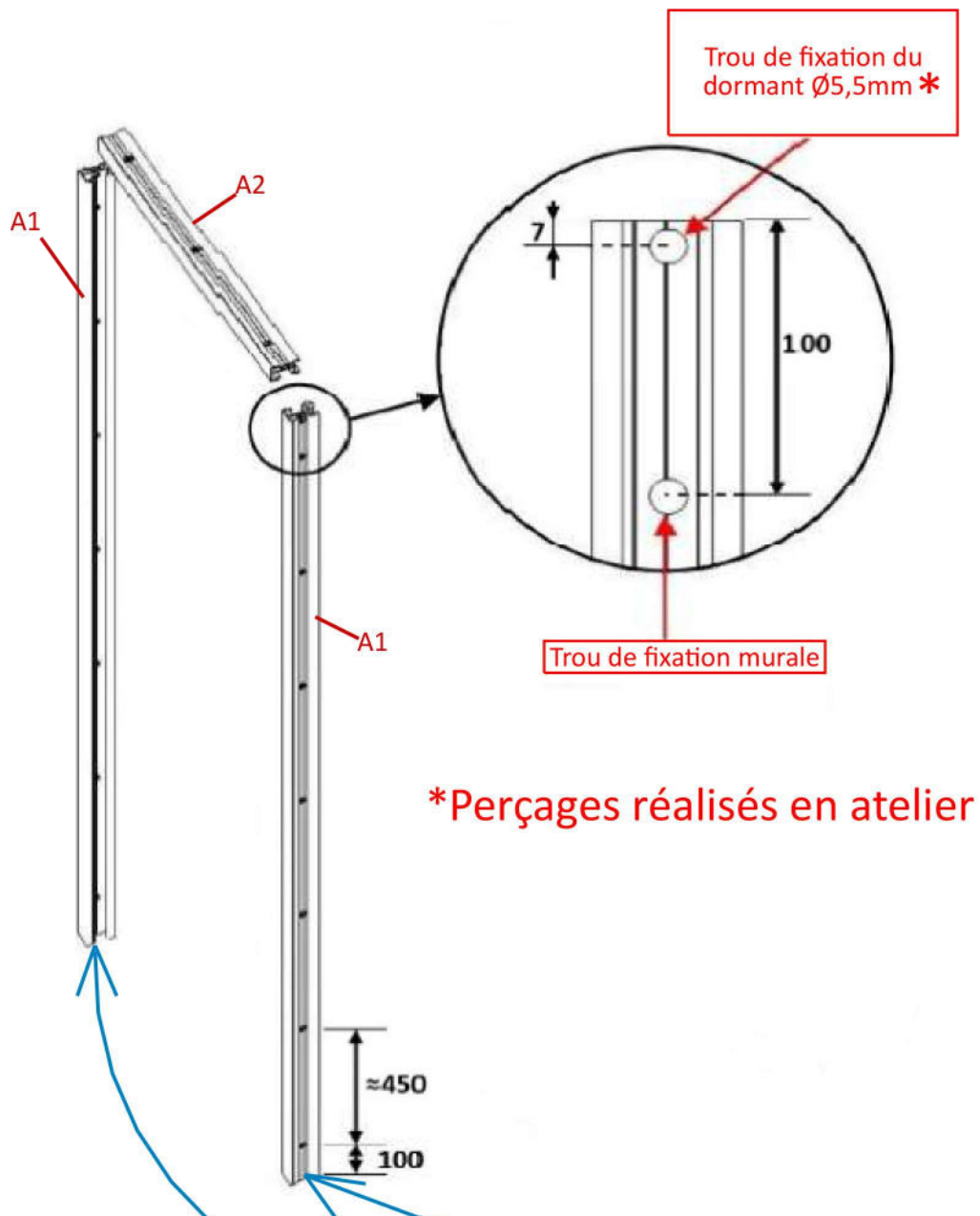


Porte:

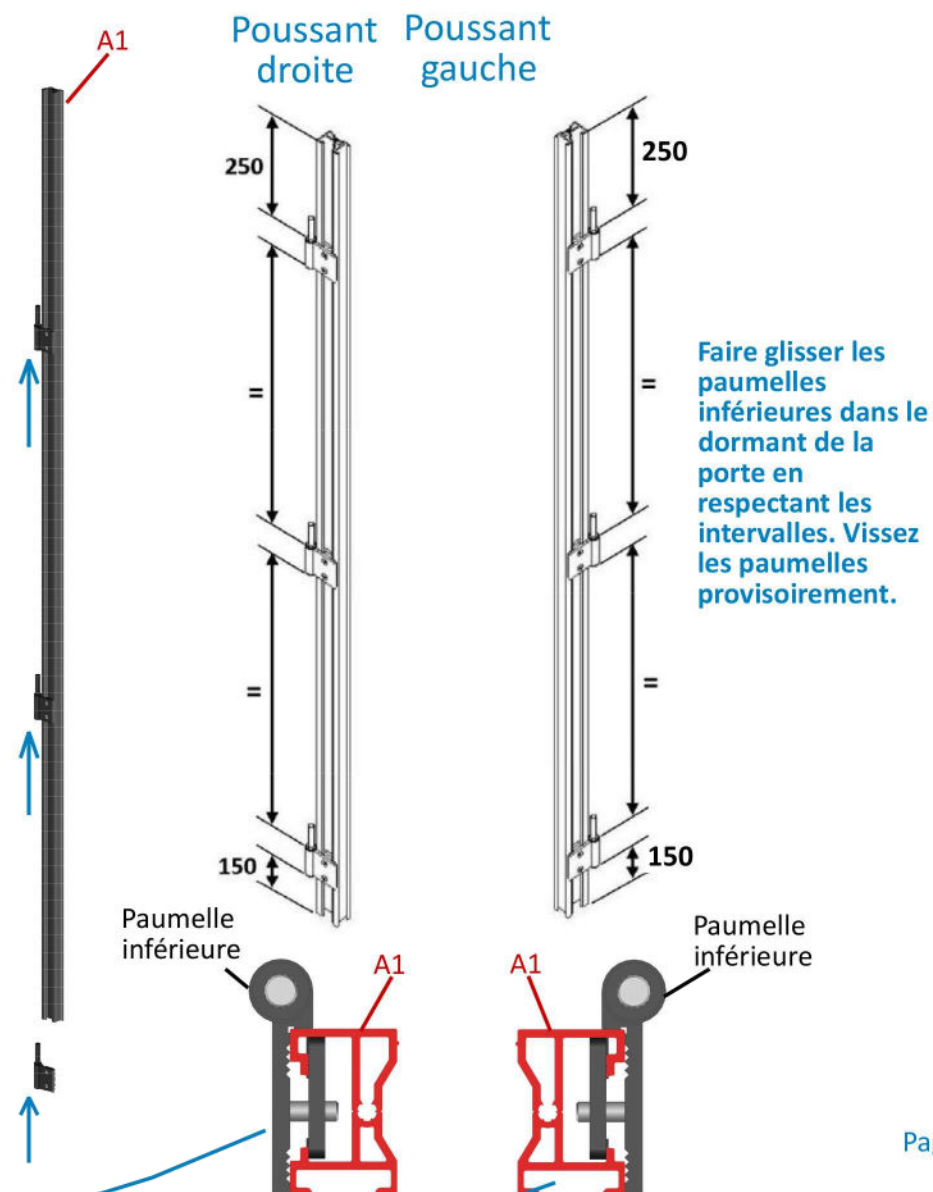


| Dimensions portes (HxL) - mm | A1(mm) -Qté (2) | A2(mm) -Qté (1) | B1(mm) -Qté (2) | B2(mm) -Qté (1) | C1(mm) -Qté (2) | C2(mm) -Qté (1) | C3(mm) -Qté (2) | D1(mm) -Qté (2) | F1(mm) -Qté (2) | G1(mm) -Qté (2) | JB1(mm) -Qté (2) | JB2(mm) -Qté (1) | JV1(mm) -Qté (2) | JV2(mm) -Qté (4) | JV3(mm) -Qté (2) |
|------------------------------|--------------------|--------------------|--------------------|--------------------|--------------------|--------------------|--------------------|--------------------|--------------------|--------------------|---------------------|---------------------|---------------------|---------------------|---------------------|
| 2040x730mm | 2081mm | 740mm | 2081mm | 712mm | 2081mm | 740mm | 2040mm | 2040mm | 650mm | 652mm | 2081mm | 740mm | 1980mm | 652mm | 650mm |
| 2040x830mm | 2081mm | 840mm | 2081mm | 812mm | 2081mm | 840mm | 2040mm | 2040mm | 750mm | 752mm | 2081mm | 840mm | 1980mm | 752mm | 750mm |
| 2040x930mm | 2081mm | 940mm | 2081mm | 912mm | 2081mm | 940mm | 2040mm | 2040mm | 850mm | 852mm | 2081mm | 940mm | 1980mm | 852mm | 850mm |

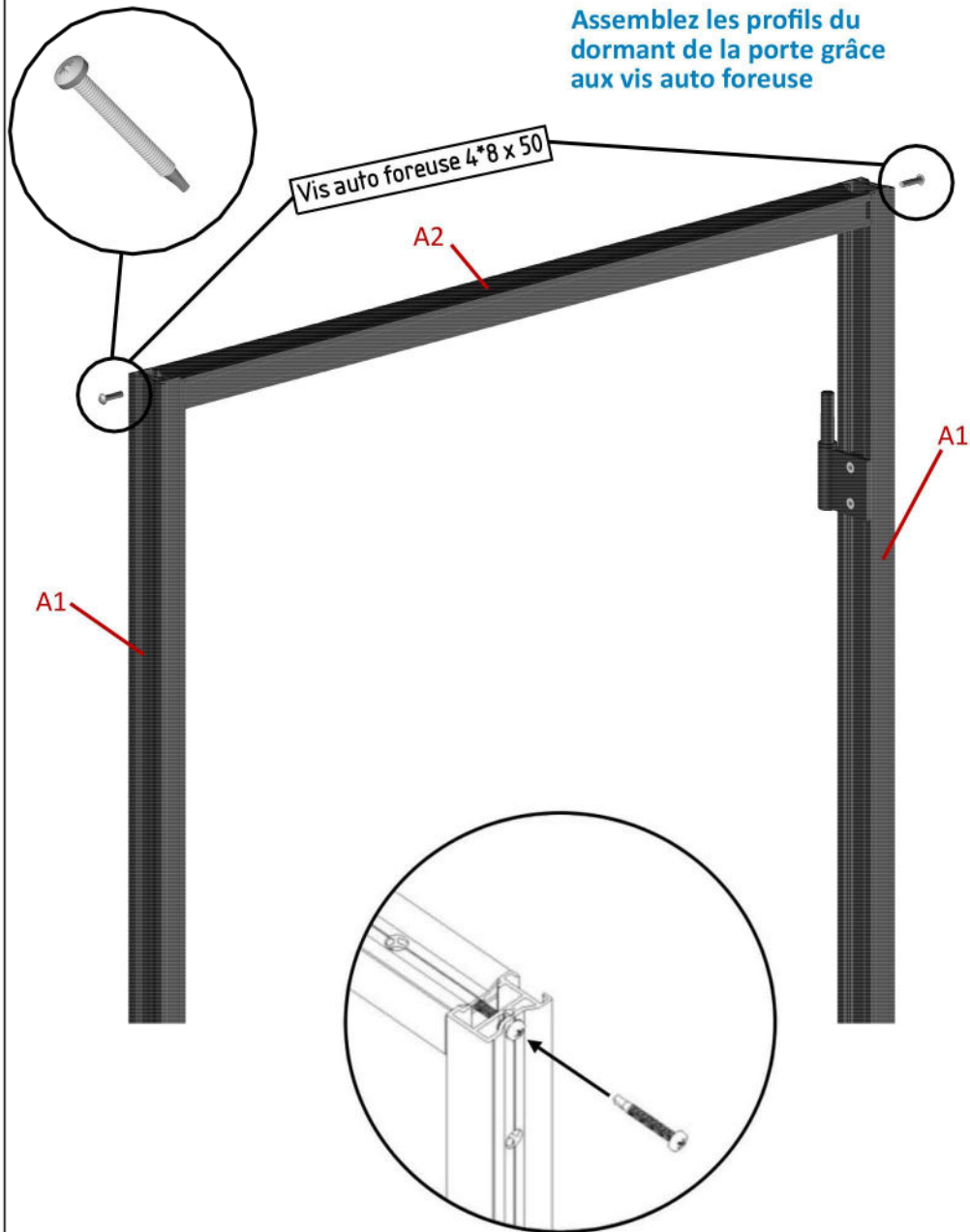
Perçages dormant:



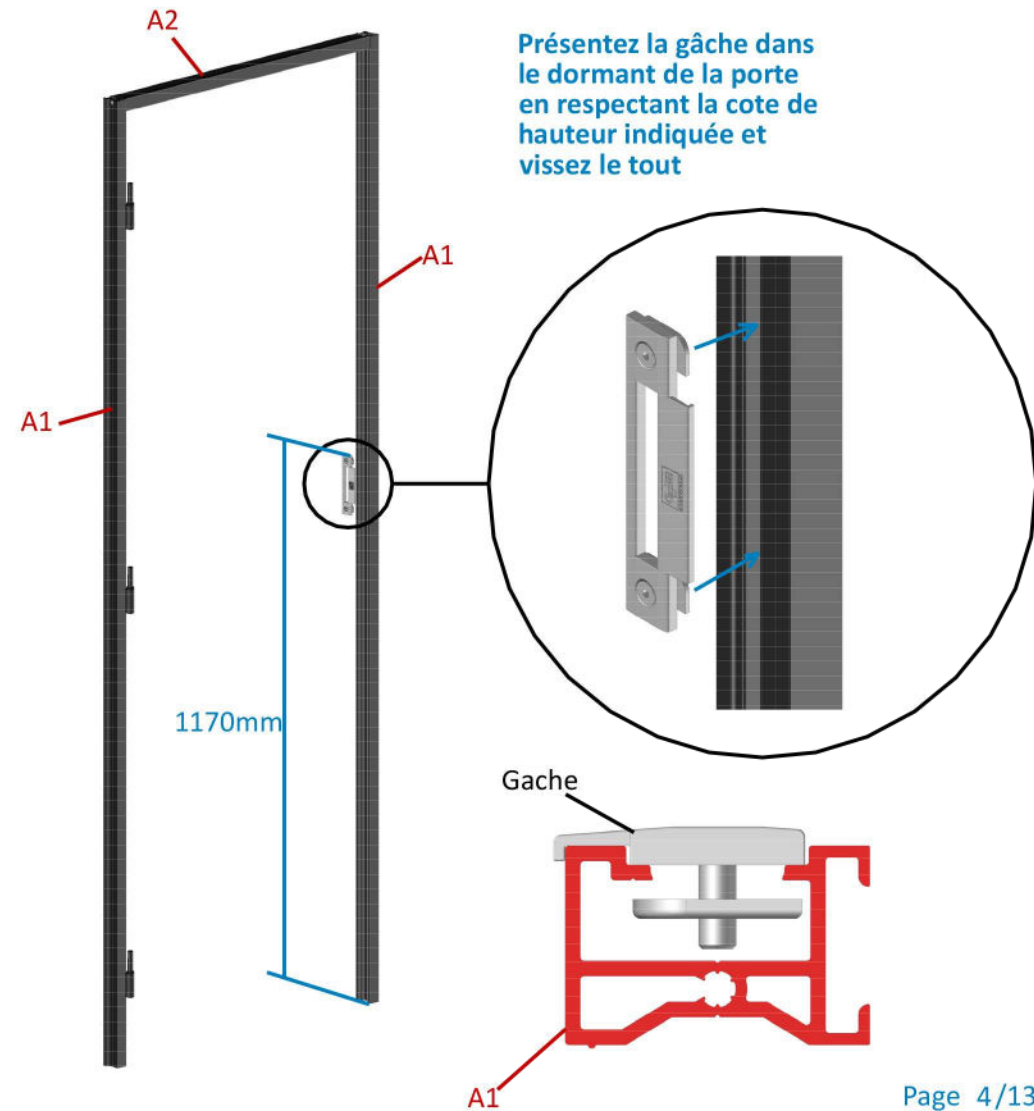
1-Mise en place des paumelles inférieures dans dormant:



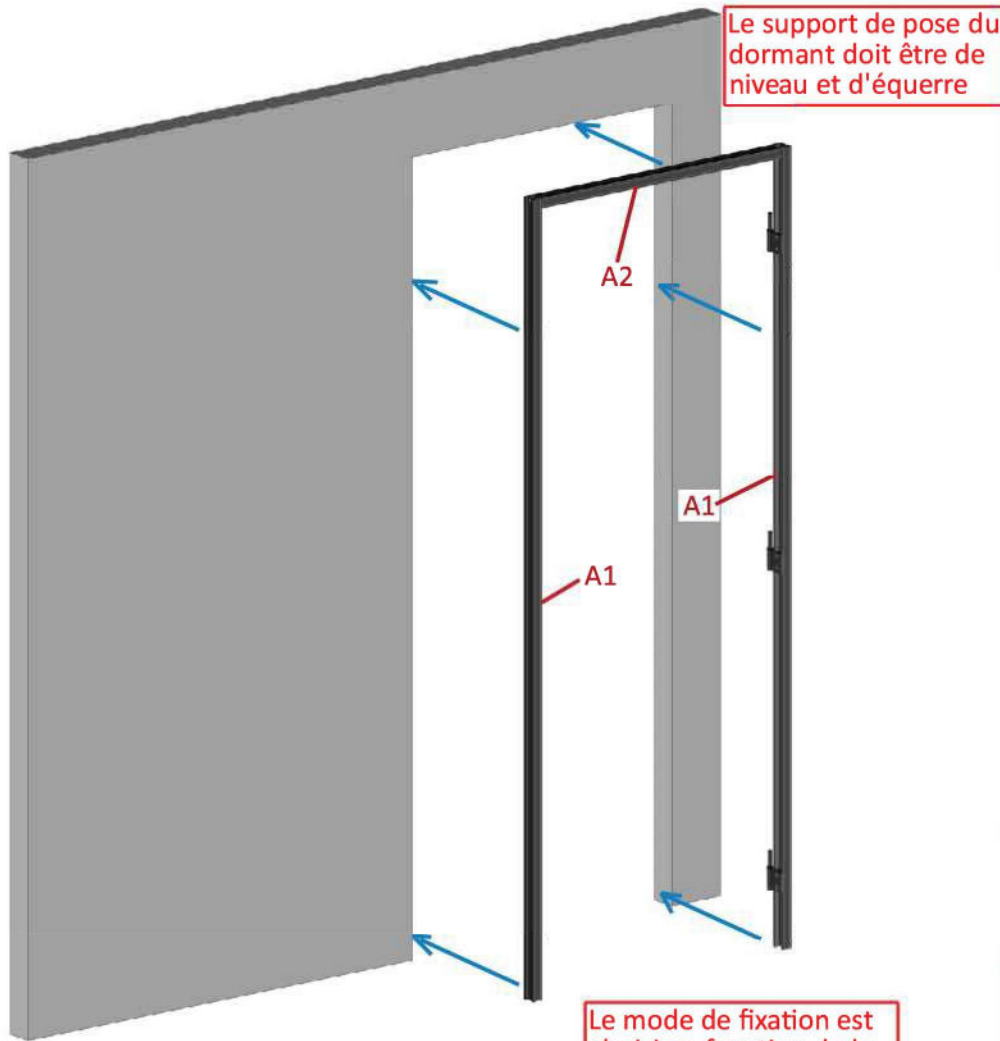
2-Assemblage des profils dormant:



3-Mise en place de la gâche dans le dormant:

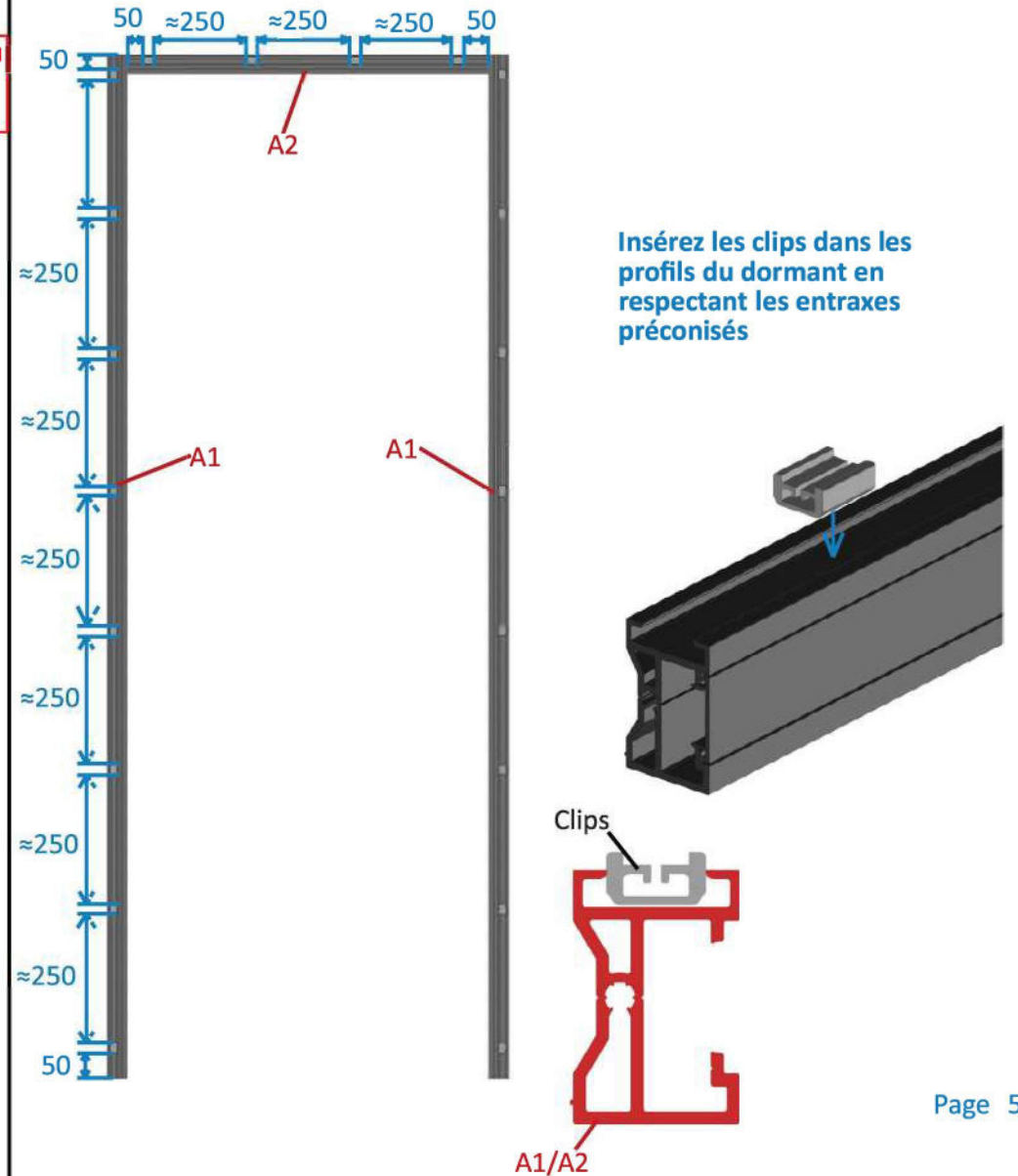


4-Mise en place du dormant dans l'ouverture prévue:

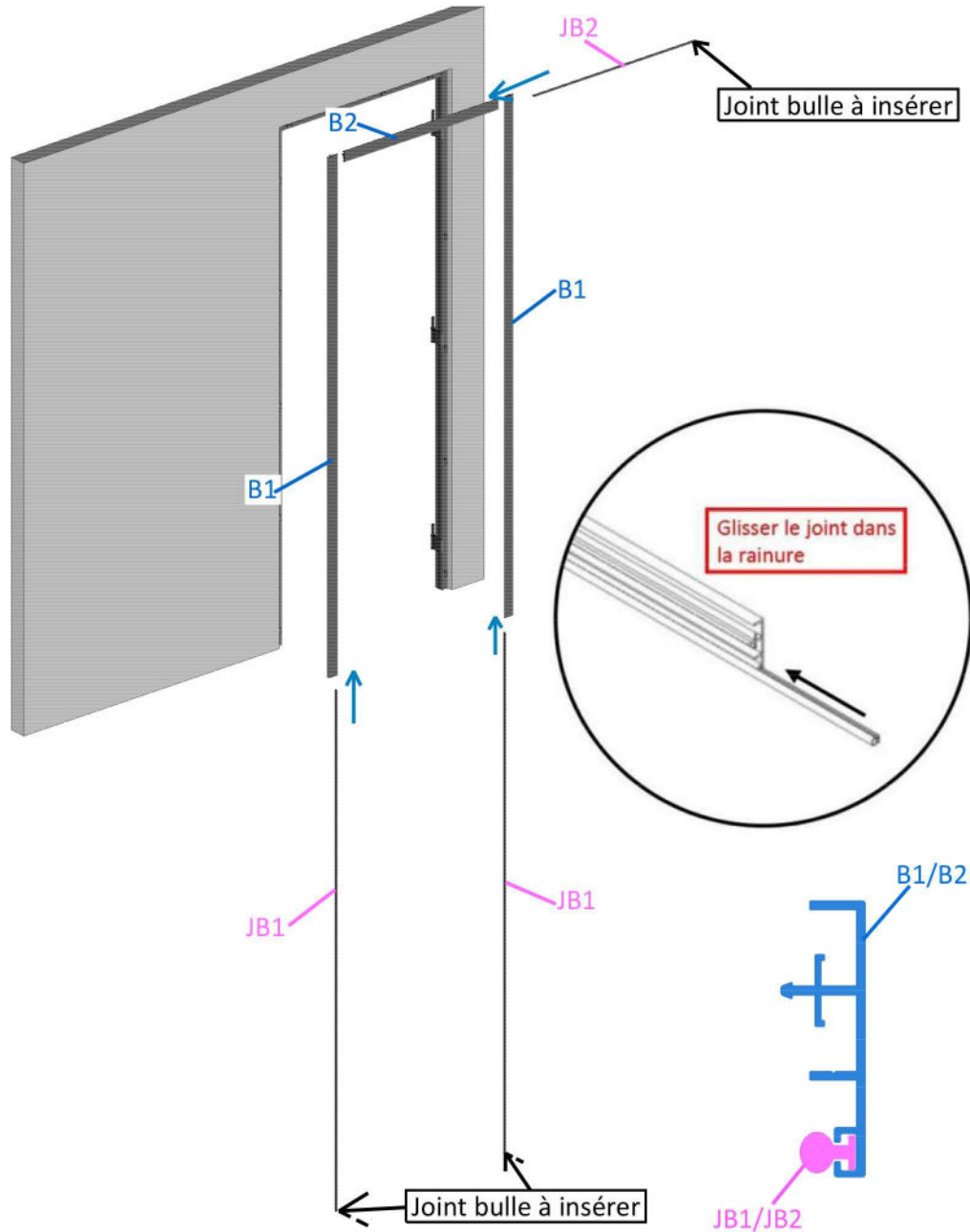


Le mode de fixation est choisi en fonction de la nature du support et relève de l'unique responsabilité du poseur

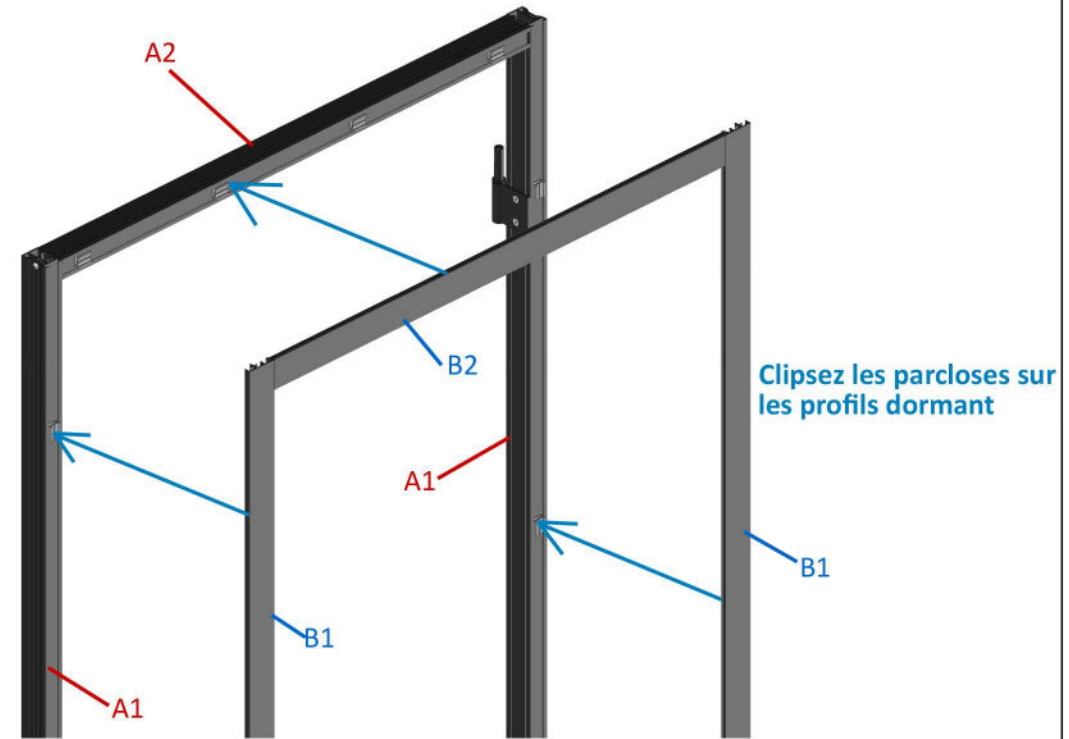
5-Mise en place des clips dans le dormant:



6-Mise en place des joints bulle dans les profils parcloses:



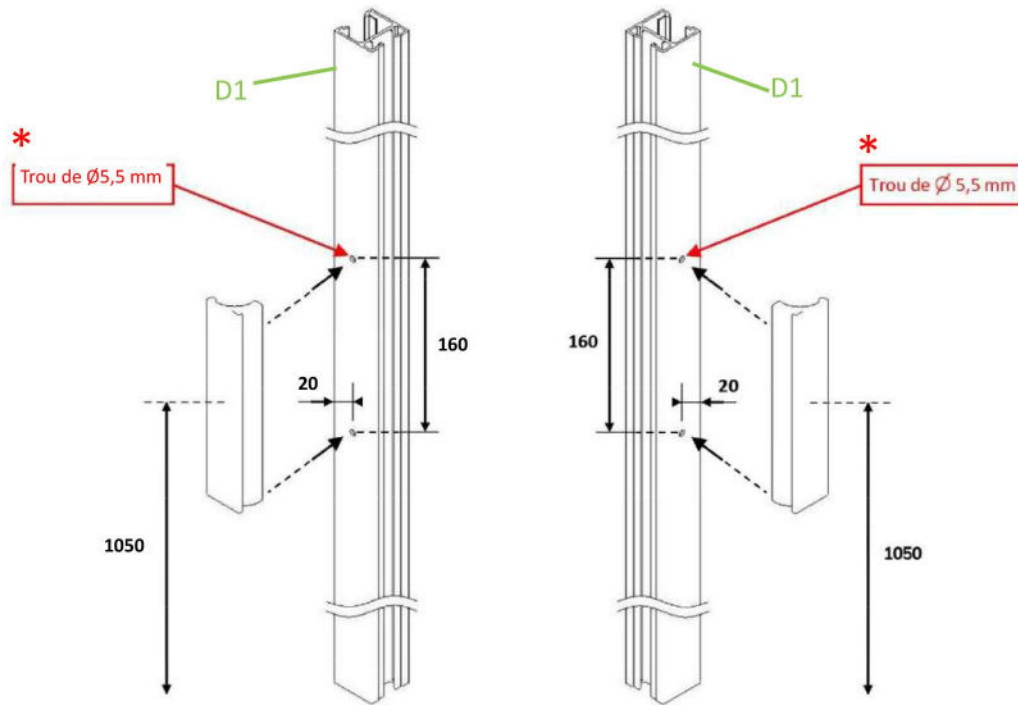
7-Mise en place des parcloses sur le dormant:



Perçages porte:

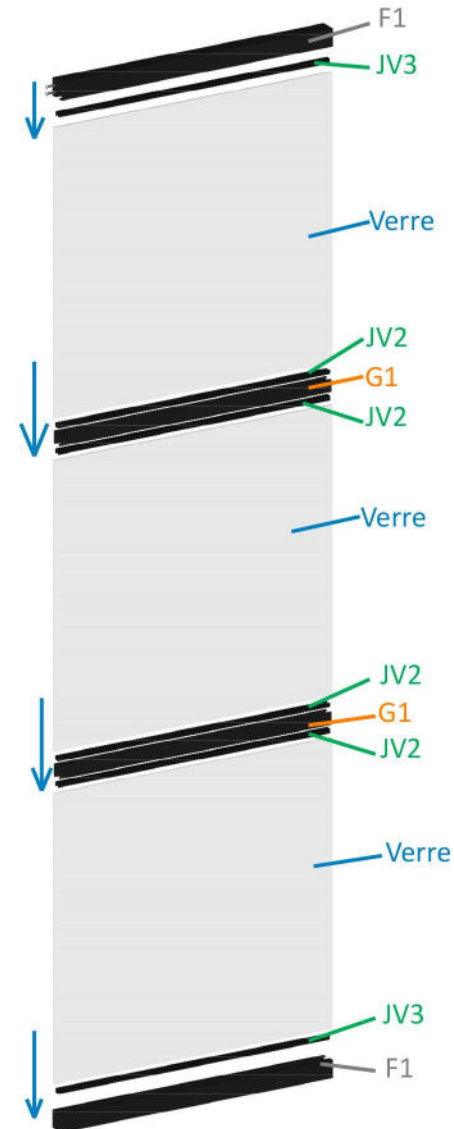
Poussant gauche

Poussant droite



*Les perçages sont à réalisés des deux côté du profil

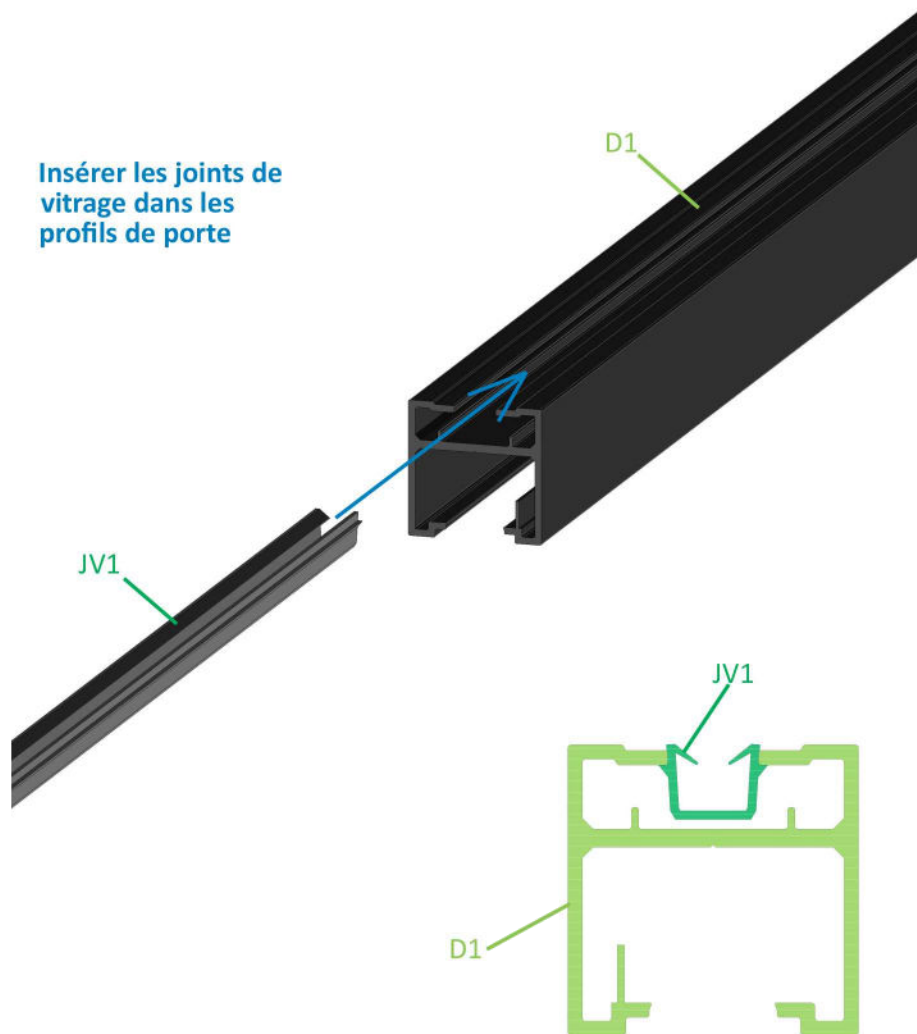
8-Empilage vertical des éléments de la porte:



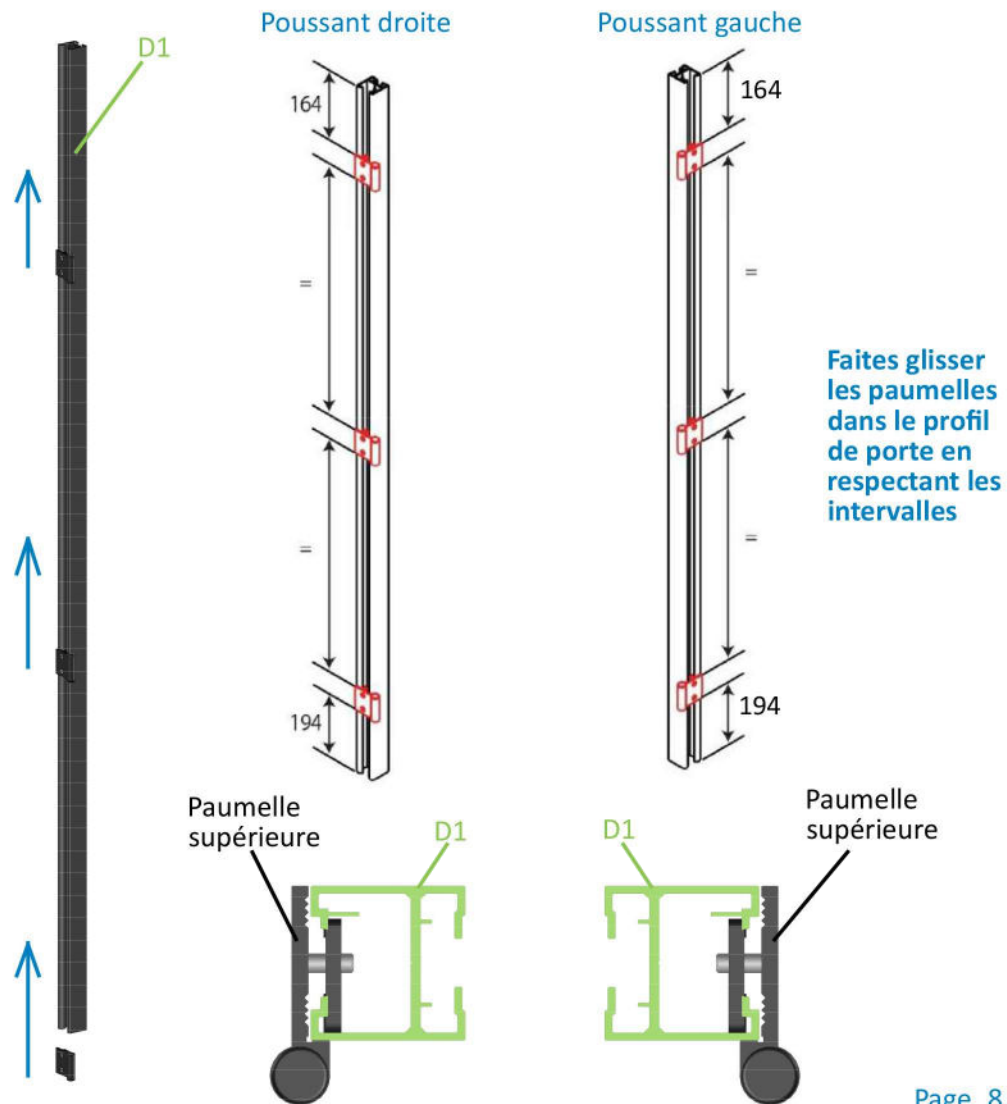
Empilez les éléments de la porte les uns après les autres en commençant par la traverse basse. L'empilage doit se faire à plat

9-Mise en place des joints de vitrage:

Insérer les joints de vitrage dans les profils de porte



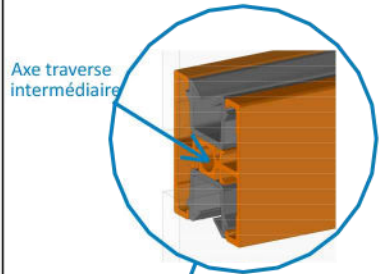
10-Mise en place des paumelles supérieures:



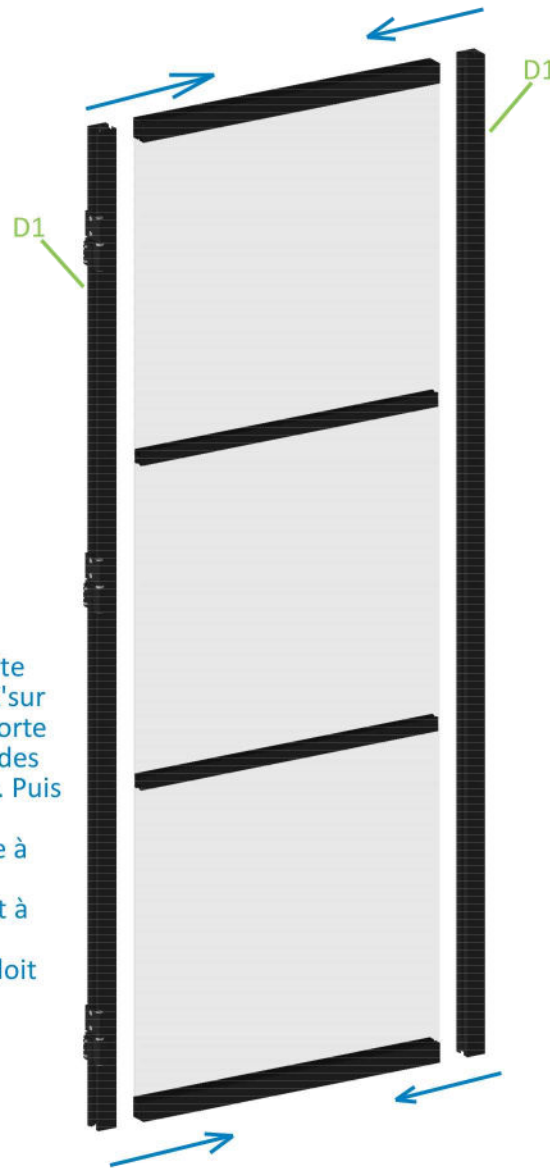
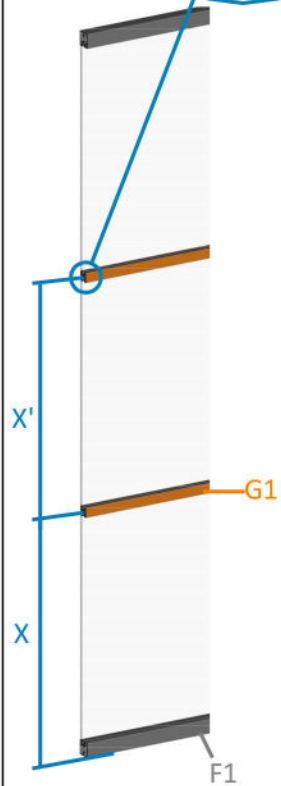
11-Mise en place des profils de porte:

Mesurez la distance X entre la traverse basse F1 et l'axe de la traverse intermédiaire G1 et X' entre les 2 traverses intermédiaires G1

Axe traverse intermédiaire

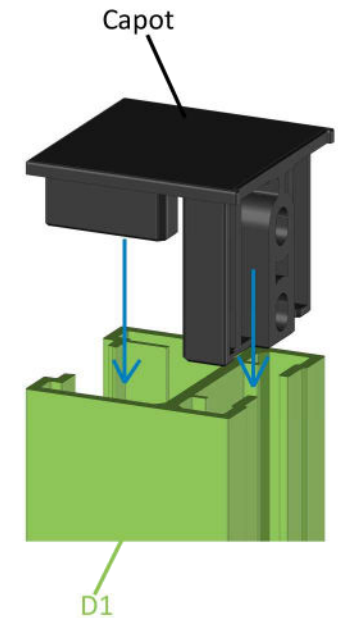
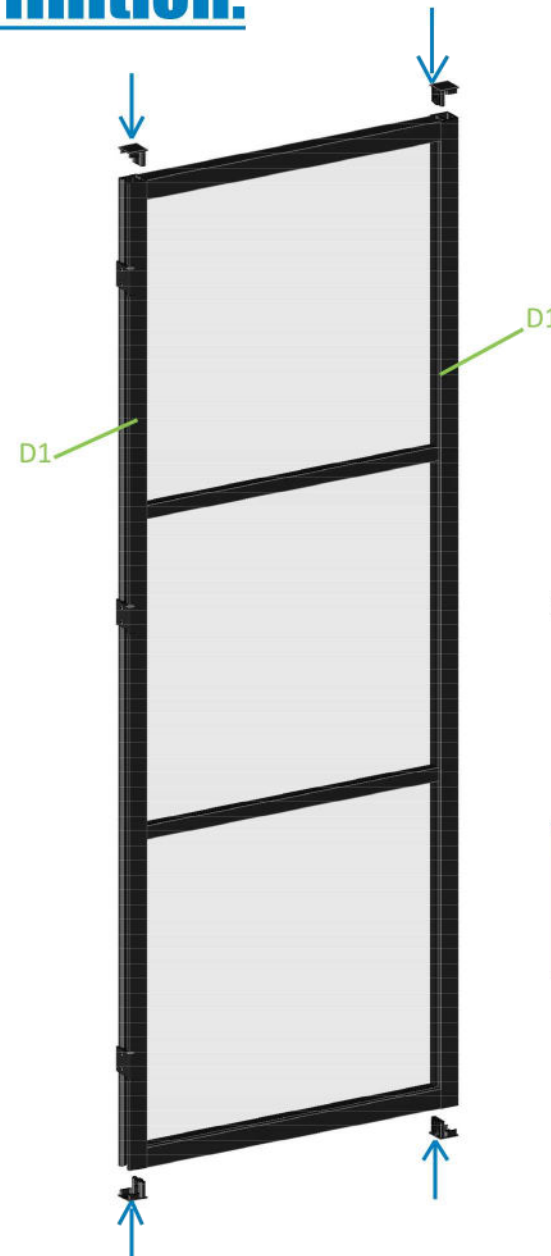


Reportez ensuite les cotes X et X' sur les profils de porte (D1) et percez des trous $\varnothing 5,5\text{mm}$. Puis assemblez les profils de porte à l'empilage vu précédemment à l'étape 8. L'assemblage doit se faire à plat.

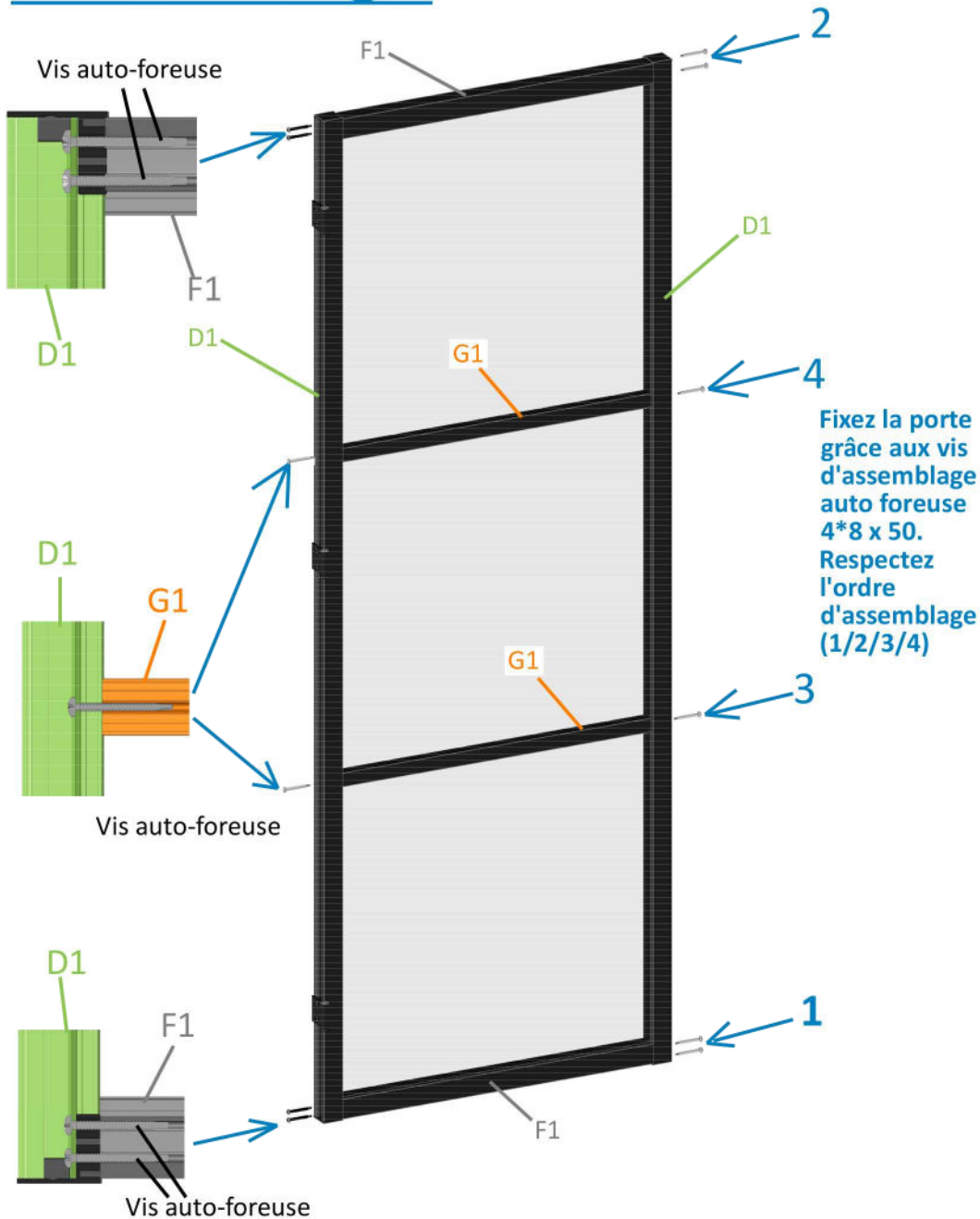


12-Mise en place des capots de finition:

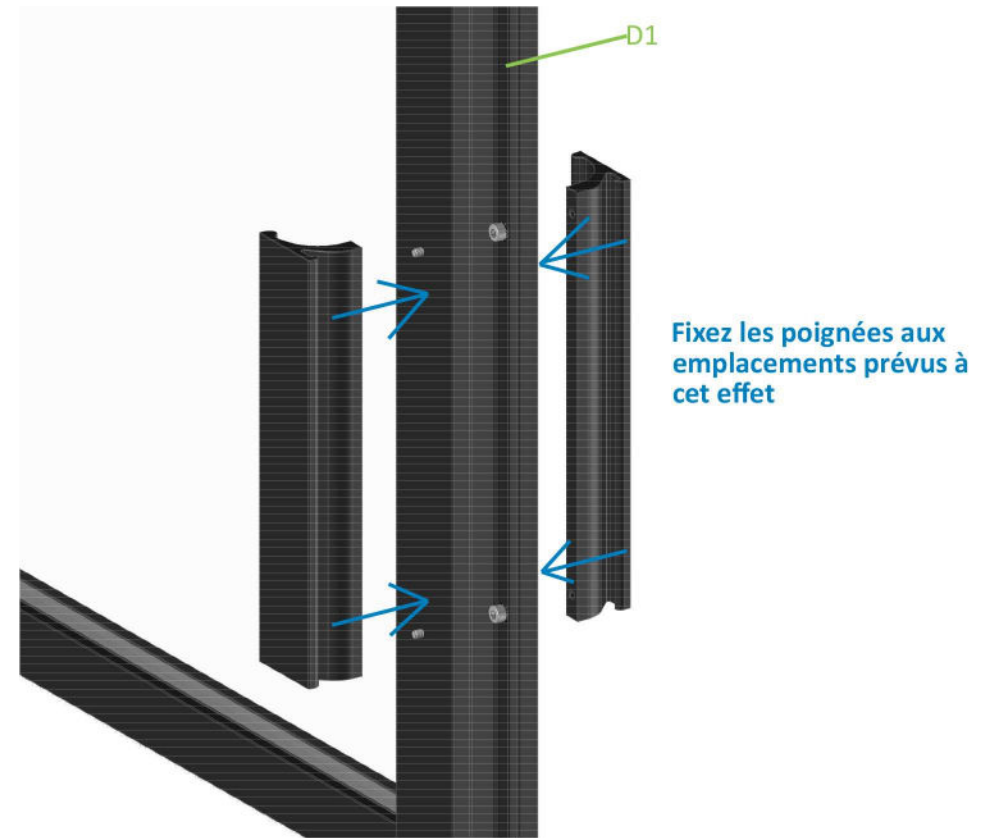
Insérez les capots de finition aux extrémités des profils de porte



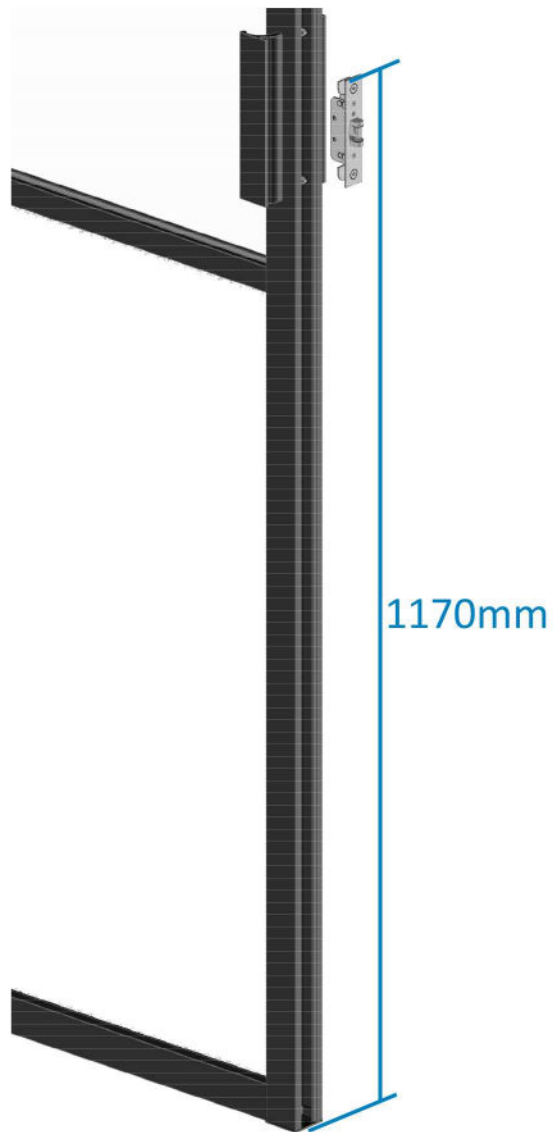
13-Mise en place des vis d'assemblage:



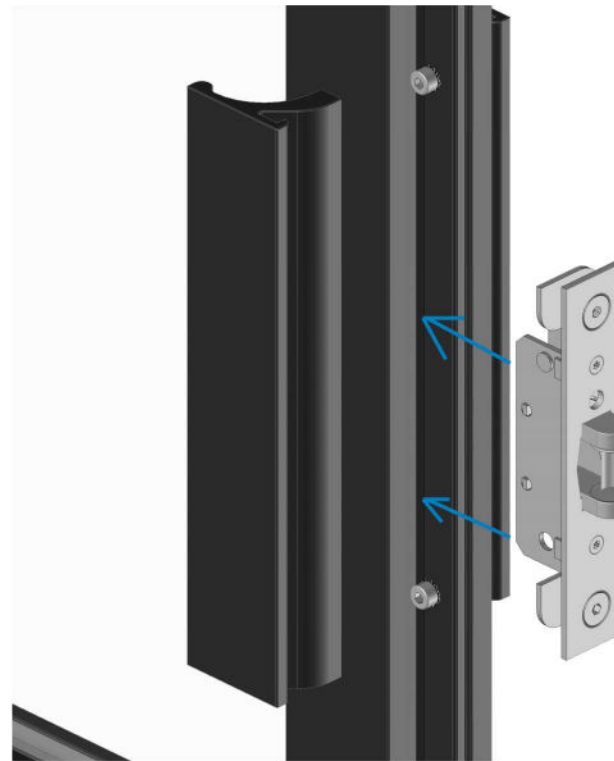
14-Mise en place des poignées:



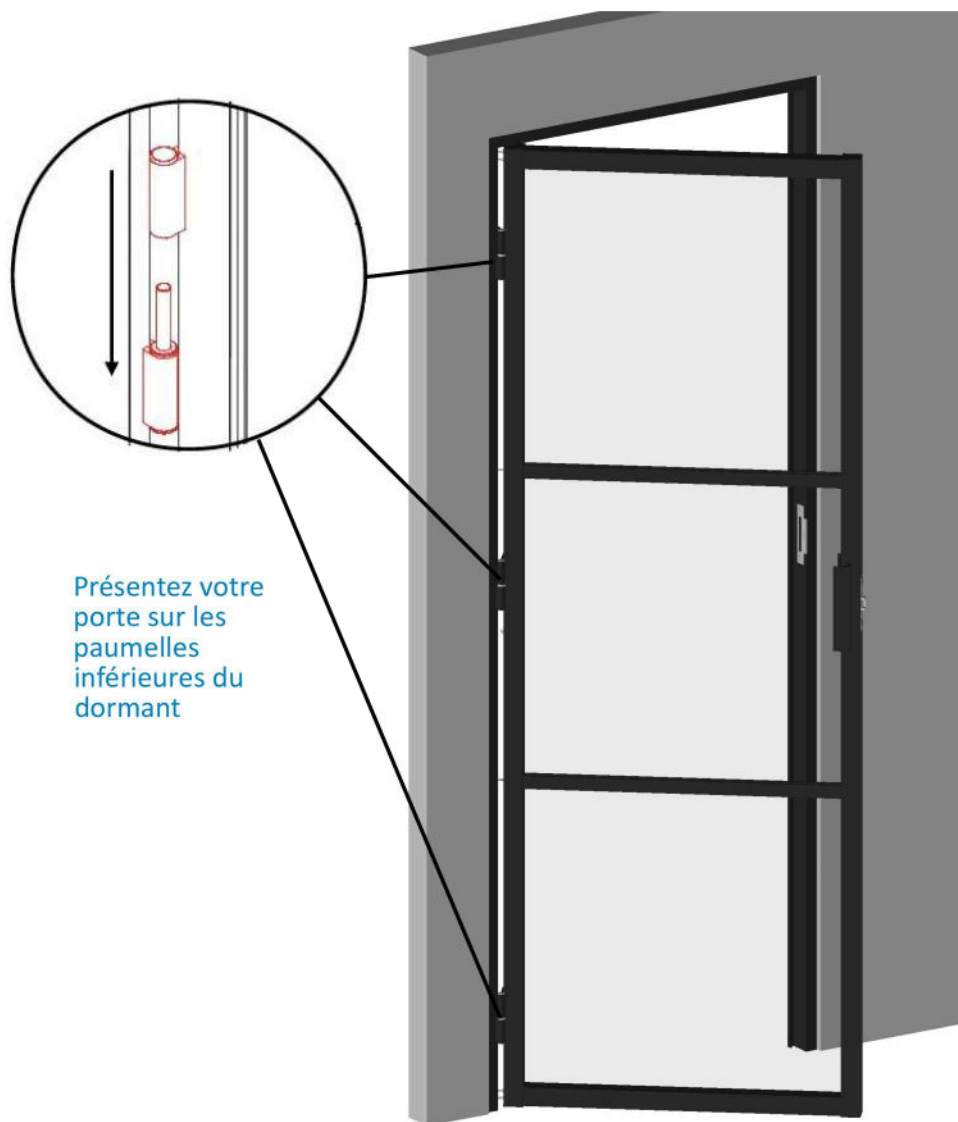
15-Mise en place de la serrure à rouleau:



Fixer la serrure en respectant la cote de hauteur qui est donné



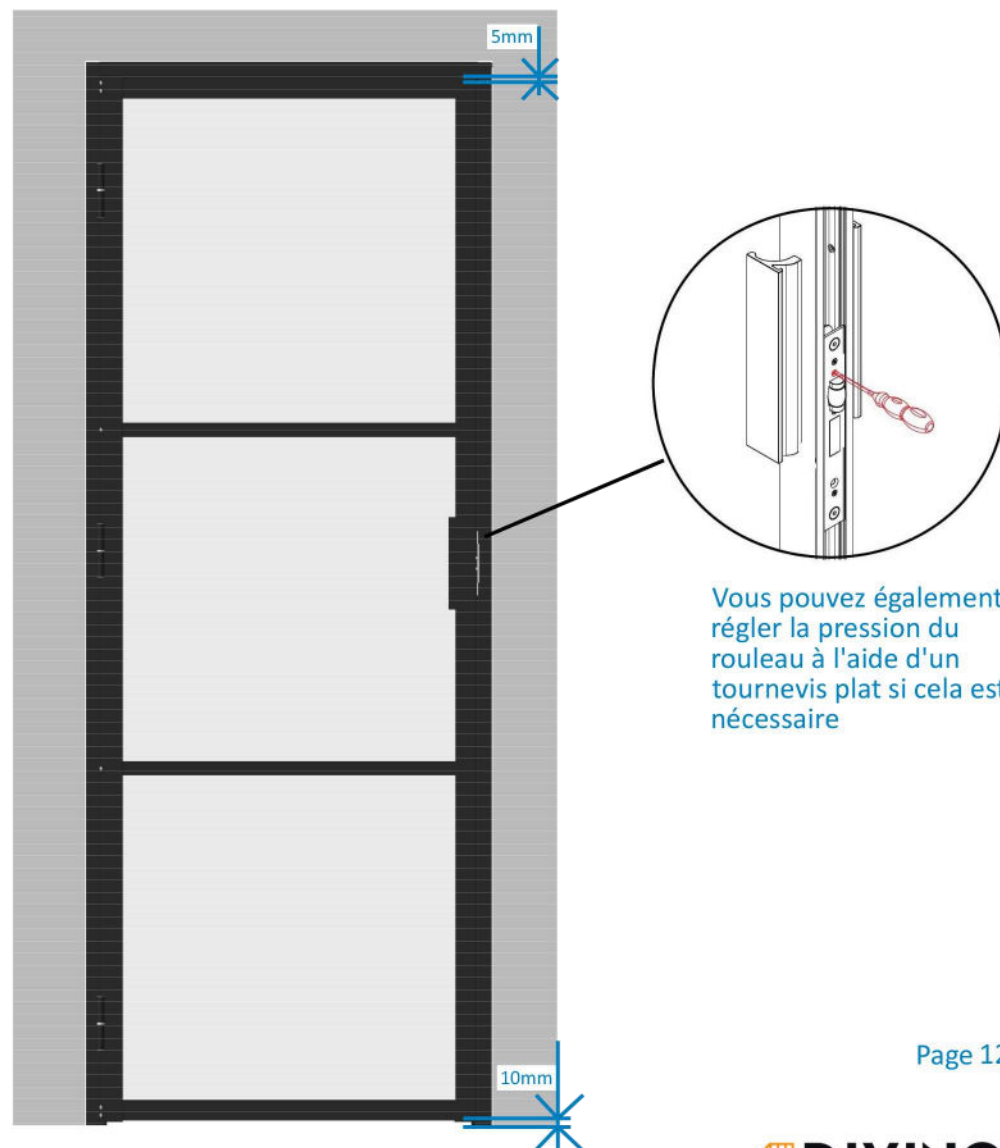
16-Mise en place de la porte:



Présentez votre porte sur les paumelles inférieures du dormant

17-Réglage porte et accessoires:

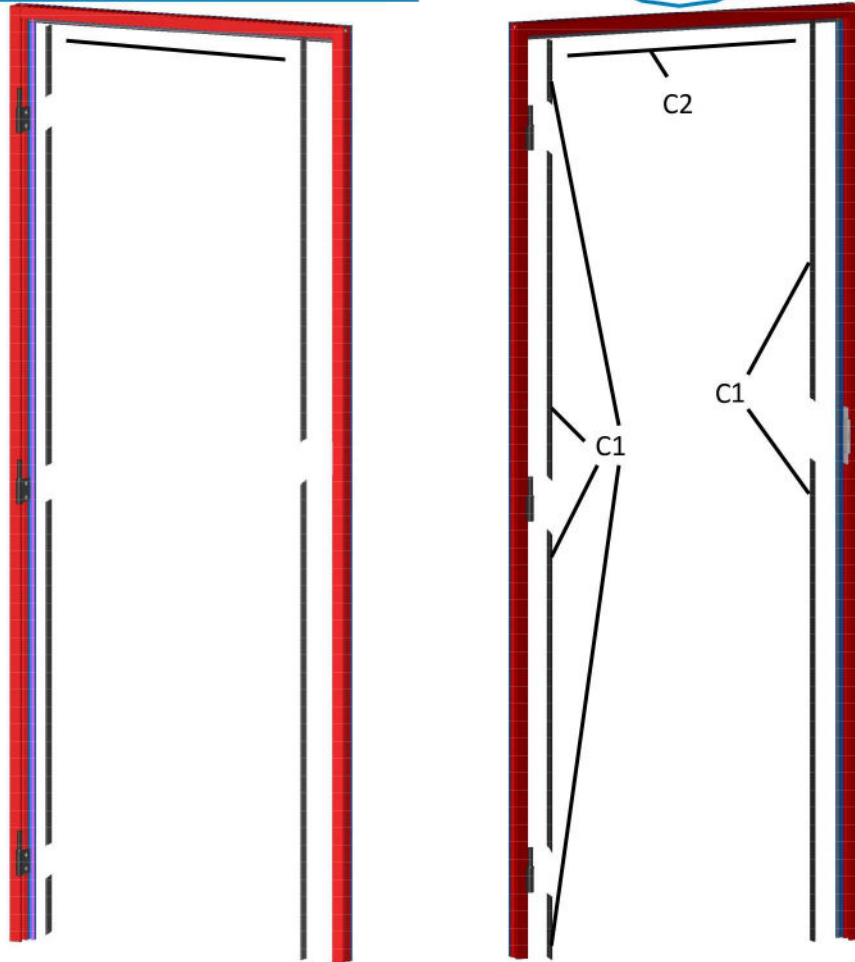
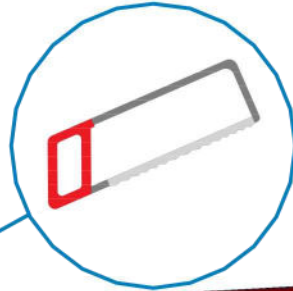
Les positions des paumelles préconisés à l'étape 1 et 10, permet d'obtenir les jeux indiqués ci-dessous. Si ce n'est pas le cas, réglez la hauteur des paumelles pour avoir 5 mm de jeu en haut et 10 mm de jeu en bas



Vous pouvez également régler la pression du rouleau à l'aide d'un tournevis plat si cela est nécessaire

18-Découpe des plats de finition sur le dormant:

Mesurez les longueurs définitives C1 et C2 entre les paumelles, en haut du dormant et du côté de la gâche, puis découpez les profils de finition à ces longueurs. Utilisez une scie à métaux pour la découpe.



19-Découpe des plats de finition sur la porte:

Mesurez les longueurs définitives C3 entre les paumelles et du côté de la serrure, puis découpez les profils de finition à ces longueurs. Utilisez une scie à métaux pour la découpe.

