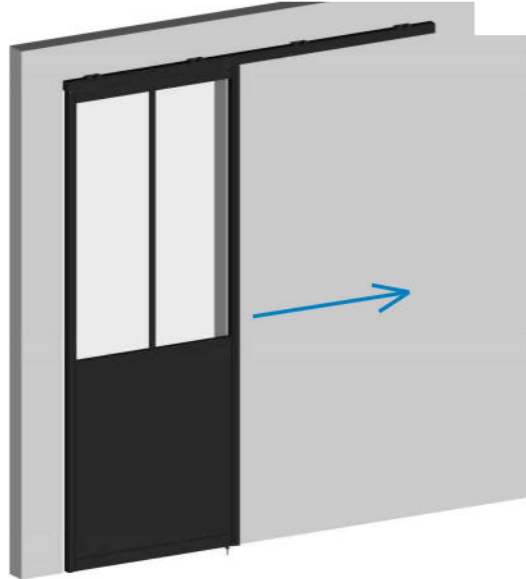
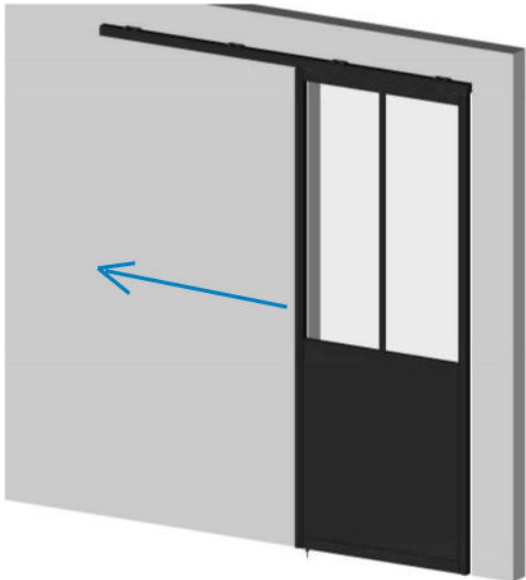


# Notice de montage: Porte coulissante 40kg simple avec soubassement bois

Coulissant  
droite



Coulissant  
gauche



## Composition du kit

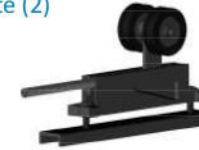
Rail haut 40kg (A)  
Qté (1)



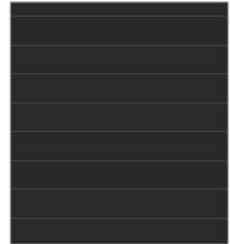
Plat à coller 25x3 (E)  
Qté (2 ou 4)



Chariot & insert de suspension  
Qté (2)



Panneau bois  
Qté (1)



Poignée mod.810 (B)  
Qté (2)



Joint de côté plat (JC)  
Qté (2)



Equerre de suspension  
Qté (4 ou 5)



Verre  
Qté (1)



Joint de vitrage (JV)  
Qté (6)



Capot de finition rail haut  
Qté (2)



Traverse haute&basse 52 (C)  
Qté (2)



Guide bas  
Qté (1)



Frein amortisseur double  
Qté (1)



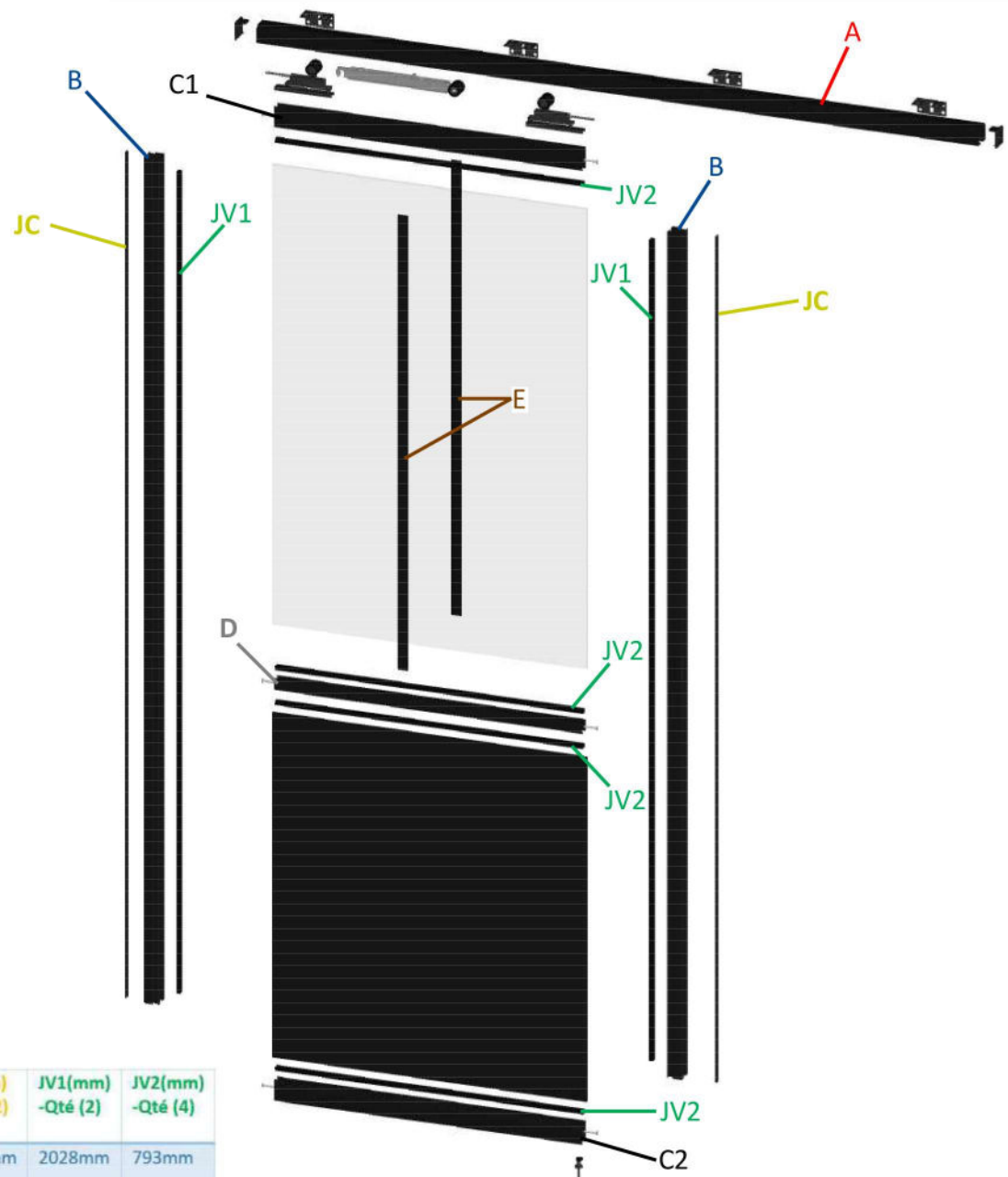
Traverse intermédiaire 28 (D)  
Qté (1)



Vis auto foreuse 4.8x38  
Qté (6)



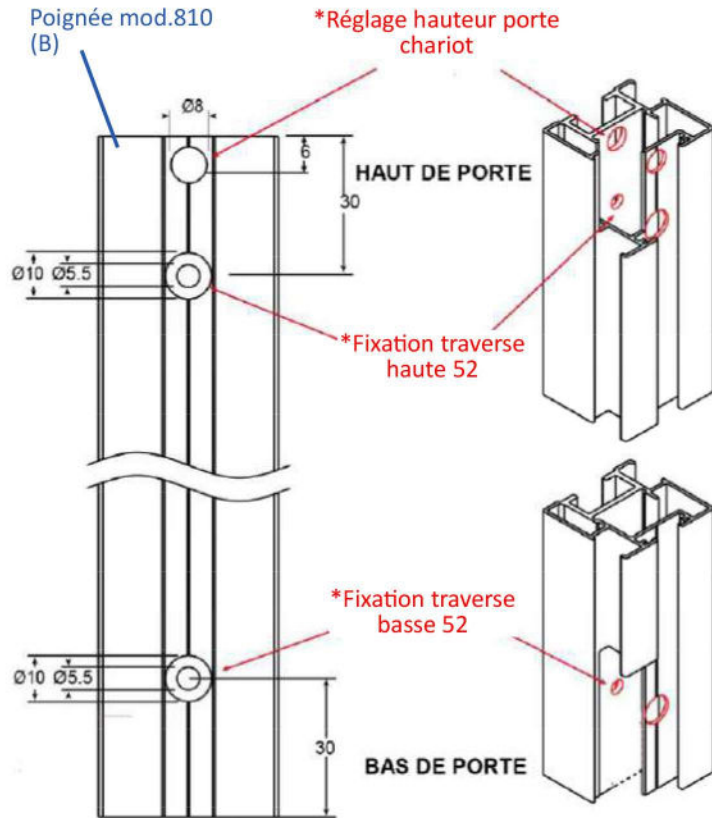
# Repérage profils et joints:



Dimensions portes (HxL) - mm	A(mm) -Qté (1)	B(mm) -Qté (2)	C1/C2(mm) -Qté (2)	D(mm) -Qté (1)	E(mm) -Qté (2 ou 4)	JC(mm) -Qté (2)	JV1(mm) -Qté (2)	JV2(mm) -Qté (4)
2088x867mm	1845mm	2088mm	793mm	793mm	1117mm	2088mm	2028mm	793mm
2088x967mm	2045mm	2088mm	893mm	893mm	1117mm	2088mm	2028mm	893mm
2088x1067mm	2245mm	2088mm	993mm	893mm	1117mm	2088mm	2028mm	993mm

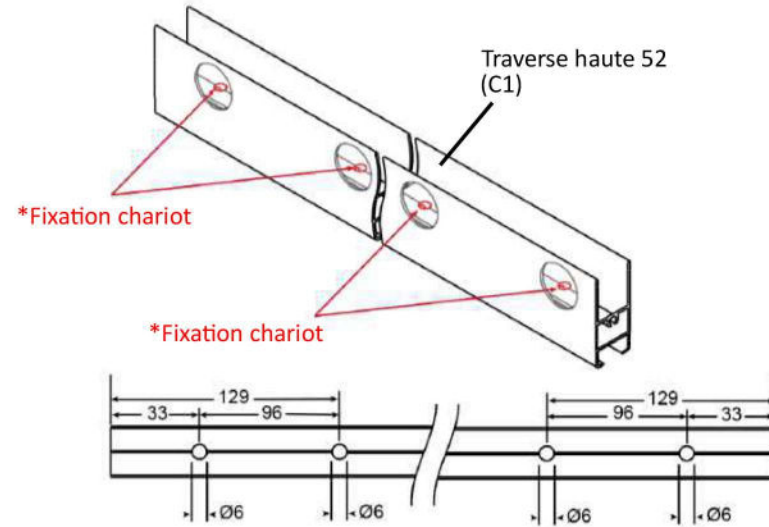
# Perçages de la porte et du rail:

## Profils poignées 810 (B):



\*Perçages réalisés en atelier

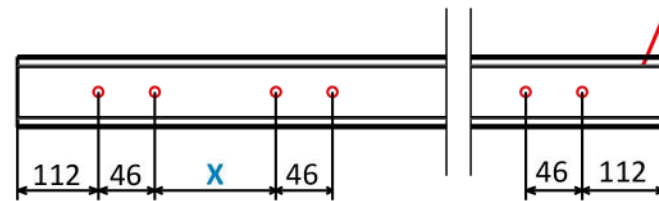
## Profil traverse haute 52 (C1):



\*Perçages réalisés en atelier

## Rail haut 40kg (A):

\*Perçages à réaliser par vos soins en respectant les cotes préconisées



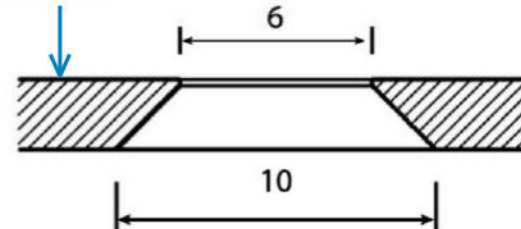
Vue de dessus du Rail haut 40kg (A)

-Porte 2088x867mm:  
X = 479mm

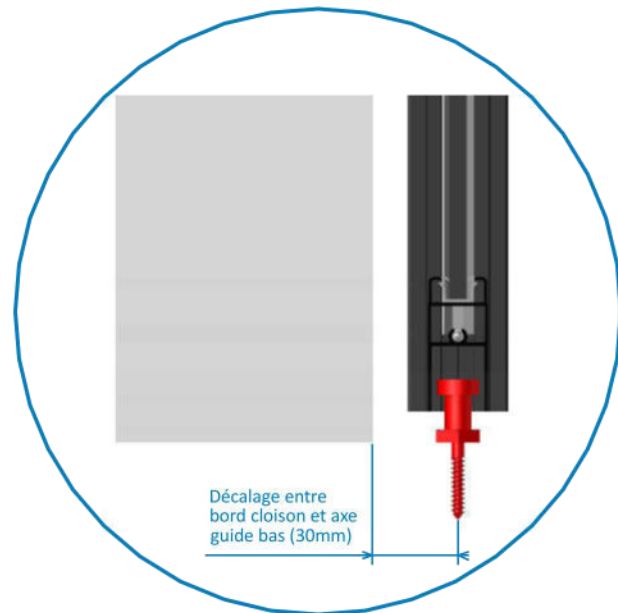
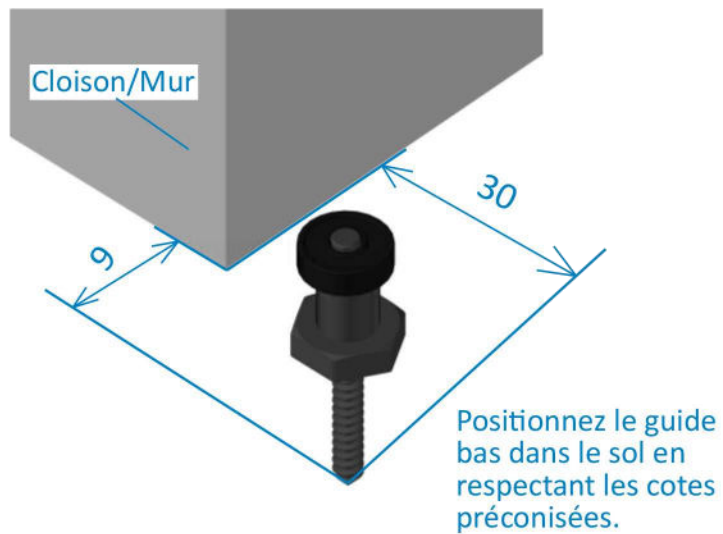
-Porte 2088x967mm:  
X = 398mm

-Porte 2088x1067mm:  
X = 448mm

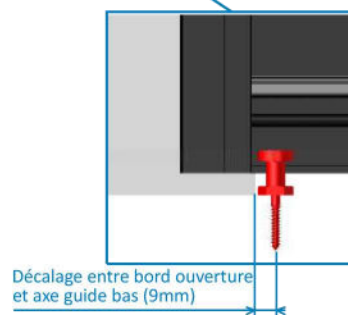
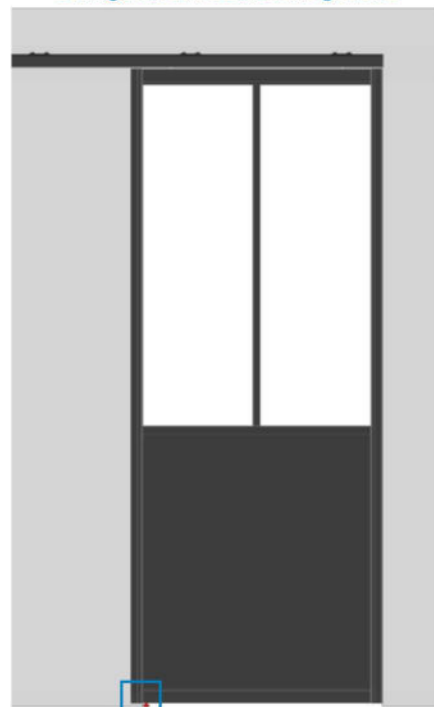
Dessus du rail



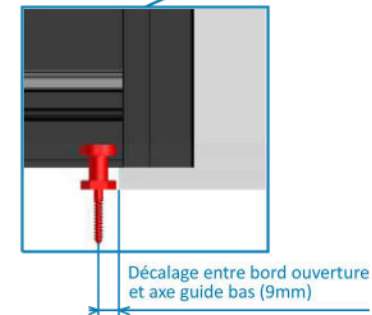
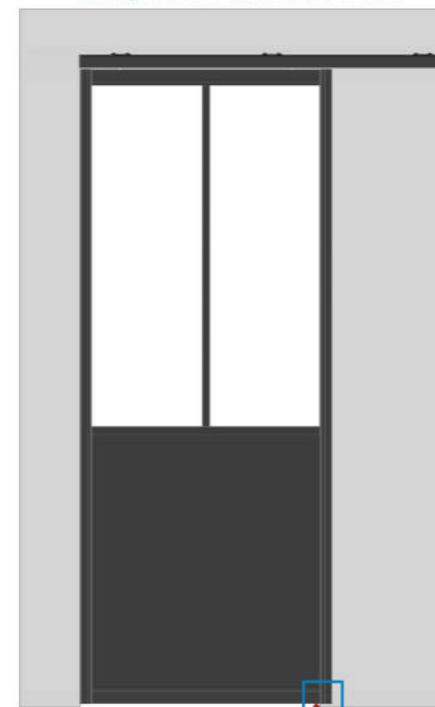
## Etape 1: Positionnement du guide bas:



Configuration: Coulissant gauche

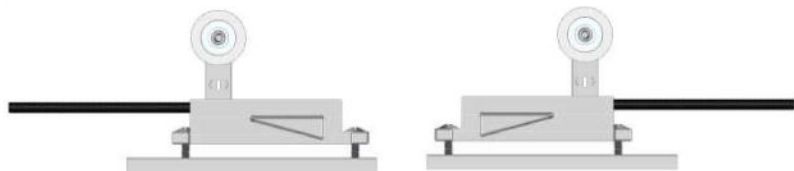


Configuration: Coulissant droite

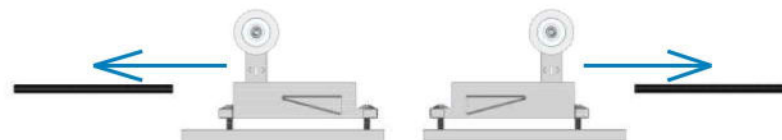


## Etape 2: Démontage des chariots/Montage dans traverse haute 52

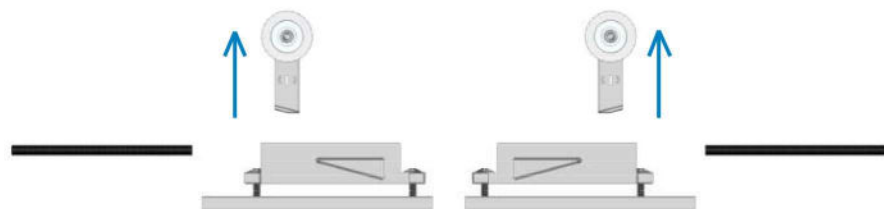
### Etape 2.1: Prendre les chariots



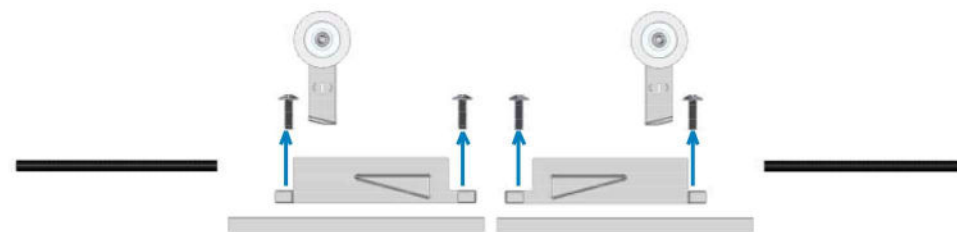
### Etape 2.2: Dévisser les tiges filetées



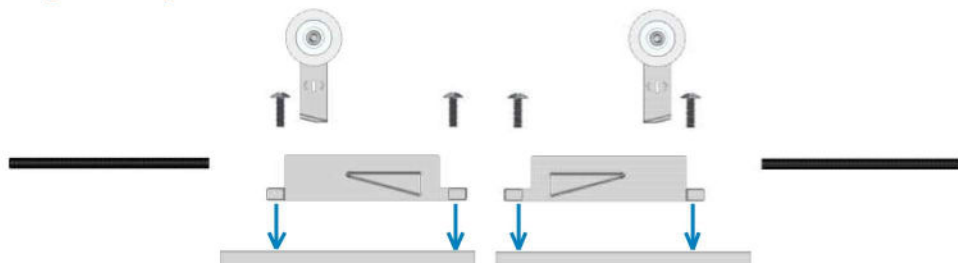
### Etape 2.3: Enlever les roulettes



### Etape 2.4: Dévisser les vis

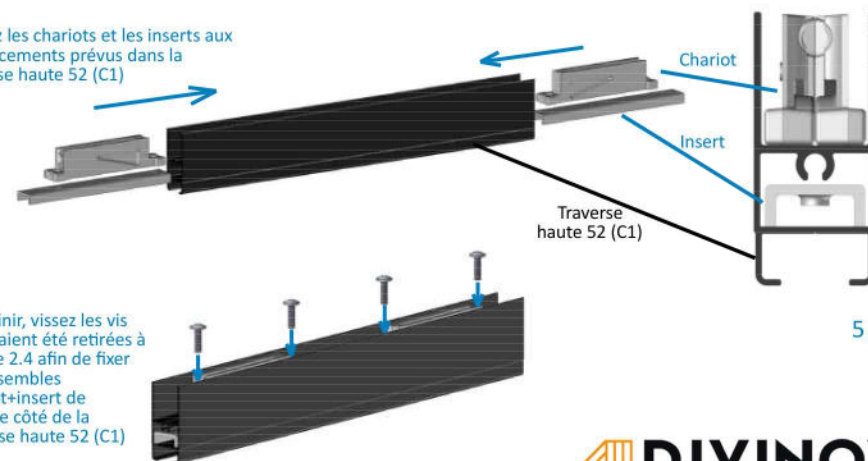


### Etape 2.5: Séparer les inserts de fixation



### Etape 2.6: Montage des chariots dans la traverse haute 52

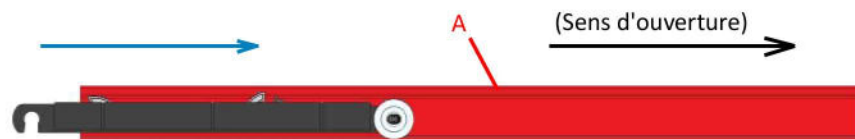
Glissez les chariots et les inserts aux emplacements prévus dans la traverse haute 52 (C1)



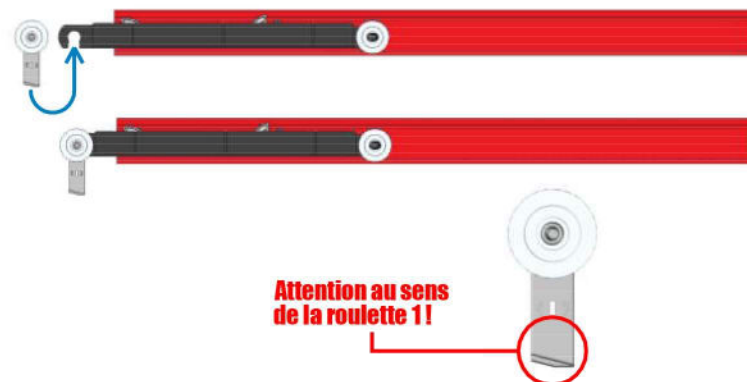
Pour finir, vissez les vis qui avaient été retirées à l'étape 2.4 afin de fixer les ensembles chariot+insert de chaque côté de la traverse haute 52 (C1)

## Etape 3: Montage du frein amortisseur double dans le rail

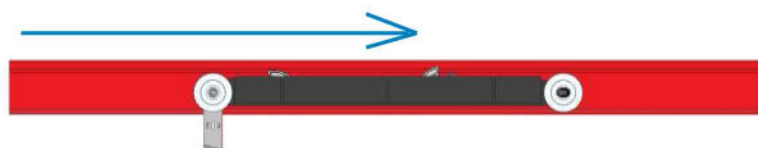
### Etape 3.1: Positionner l'amortisseur à l'entrée du rail haut 40kg (A)



### Etape 3.2: Positionner la roulette 1 sous l'encoche de l'amortisseur, puis la clipser



### Etape 3.3: Glisser l'ensemble dans le rail



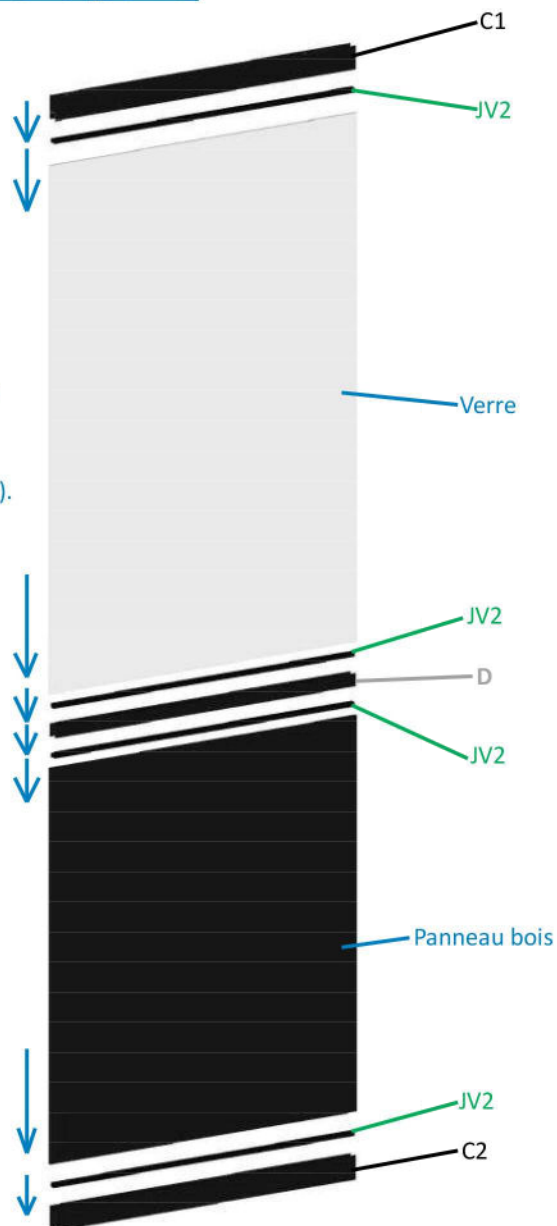
### Etape 3.4: Glisser la roulette 2 dans le rail



### Etape 3.5: Insérer et fixer les activateurs

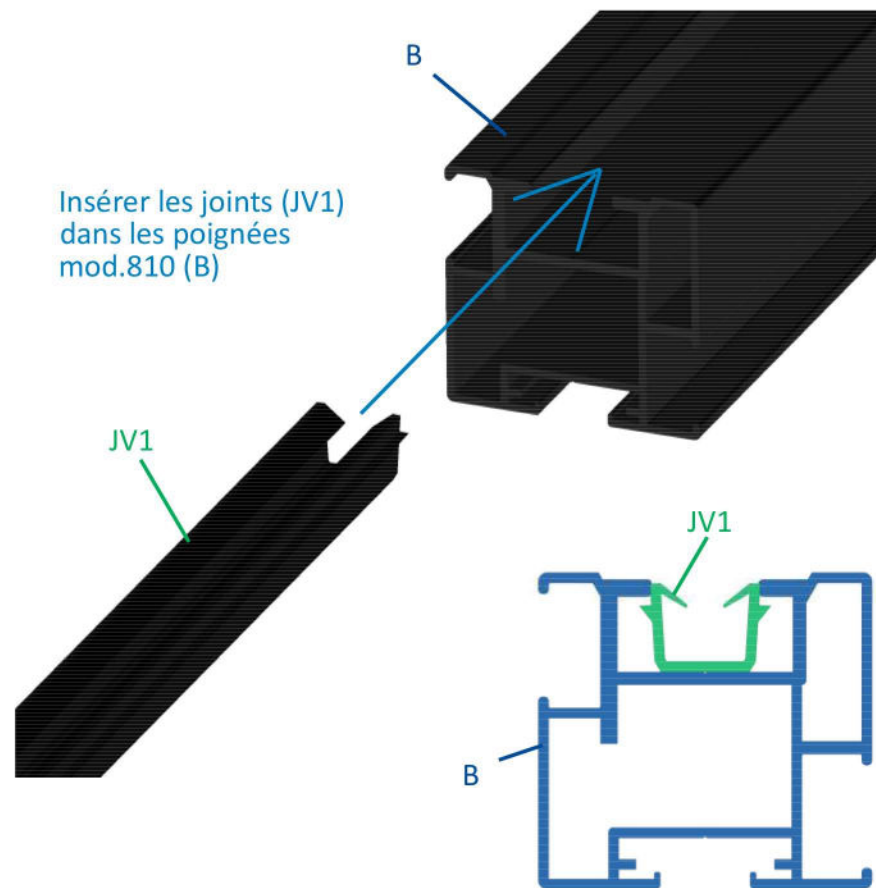


## Etape 4: Empilage vertical des éléments de la porte



Empilez les éléments de la porte les uns après les autres en commençant par la traverse basse 52 (C2). L'empilage doit se faire à plat.

## Etape 5: Mise en place des joints de vitrage dans poignées mod. 810

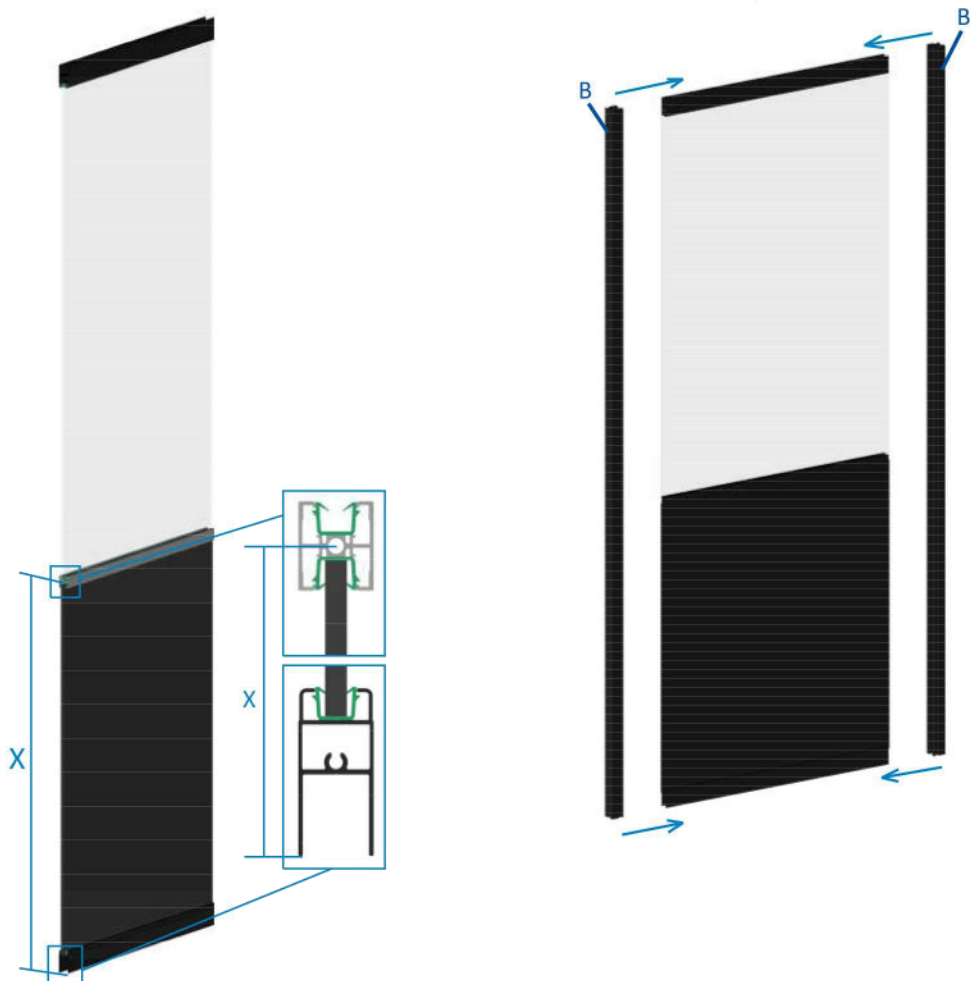


Insérer les joints (JV1) dans les poignées mod.810 (B)

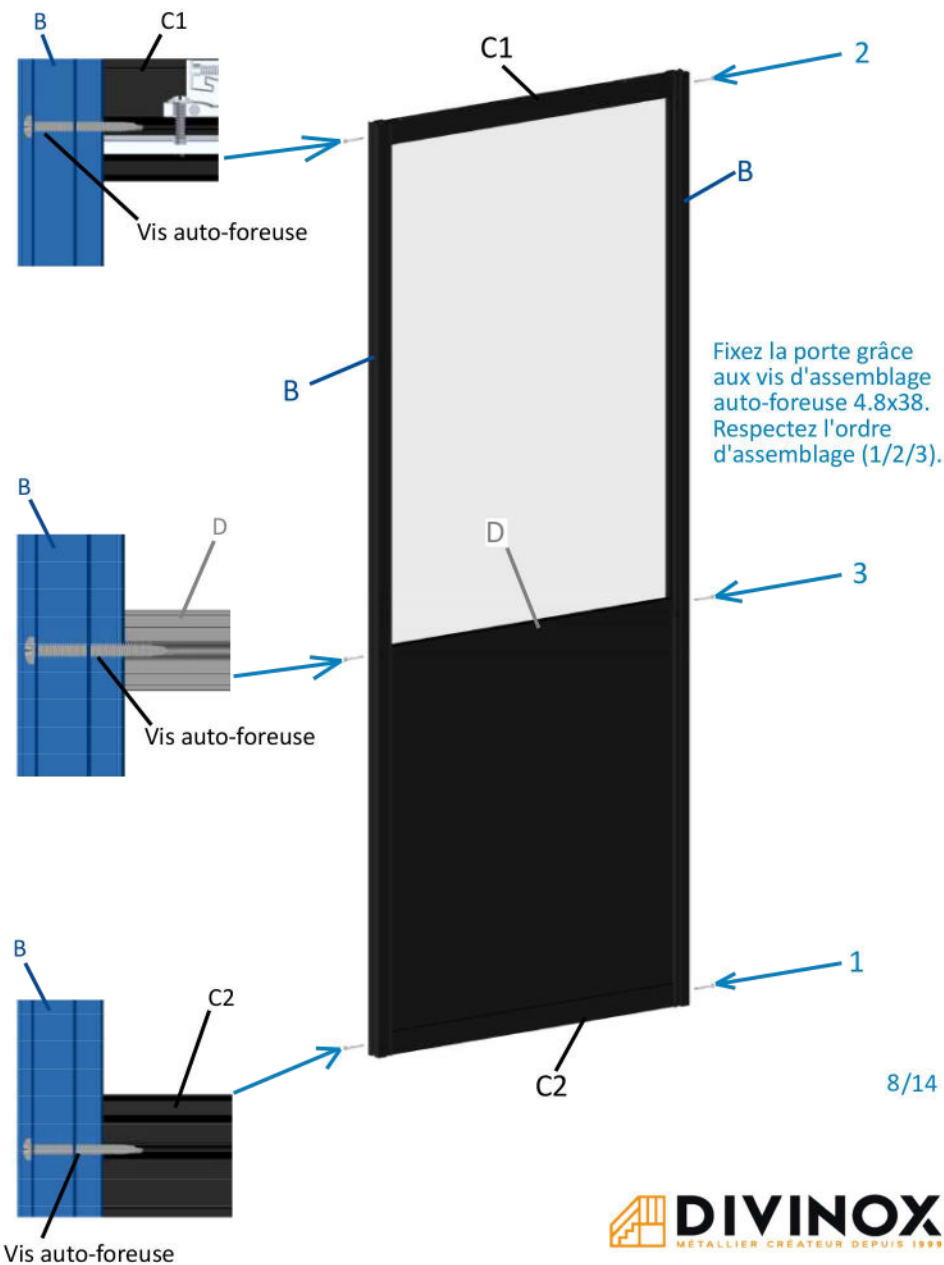
## Etape 6: Mise en place des poignées mod.810

Mesurez la distance X entre la traverse basse et l'axe de la traverse intermédiaire D

Reportez ensuite la cote X sur les profils poignées mod.810 (B) et percez des trous  $\varnothing 5,5\text{mm}$ . Puis assemblez les profils poignées à l'empilage vu précédemment. L'assemblage doit se faire à plat.



## Etape 7: Mise en place des vis d'assemblage

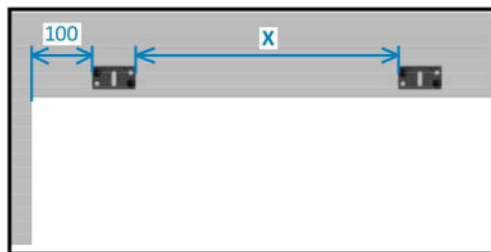




## Etape 8: Mise en place des équerres

Placez vos équerres sur le mur en respectant les cotes préconisées.

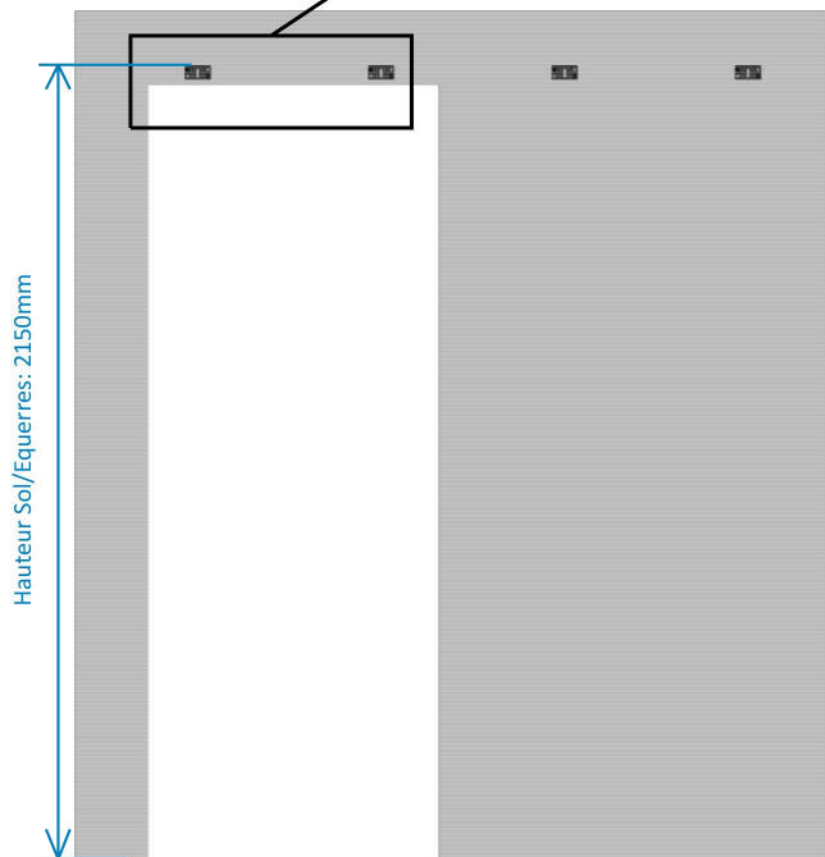
Le type de cheville et vis, est choisi en fonction de la nature du support en présence et relève de l'unique responsabilité du poseur.



-Porte 2088x867mm:  
X = 455mm

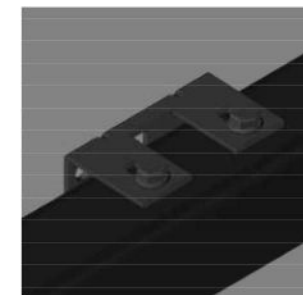
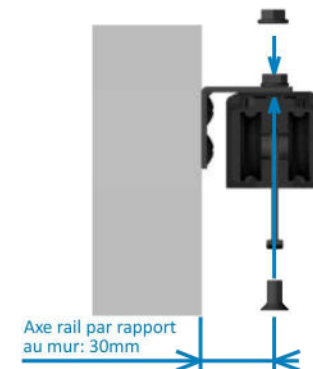
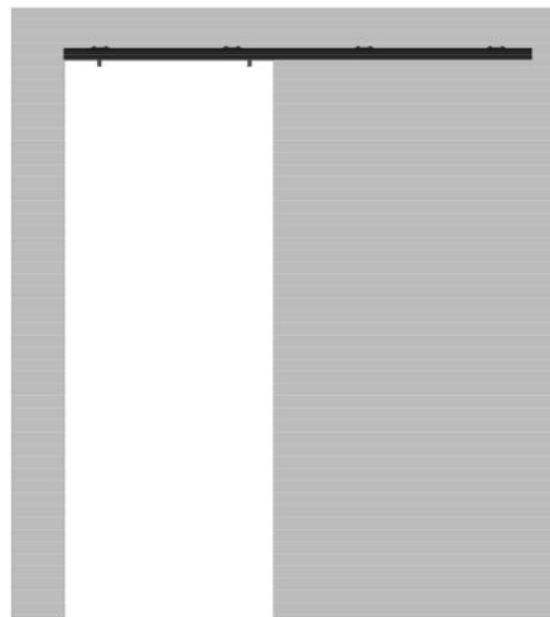
-Porte 2088x967mm  
X = 374mm

-Porte 2088x1067mm:  
X = 424mm



## Etape 9: Pose du rail sous les équerres

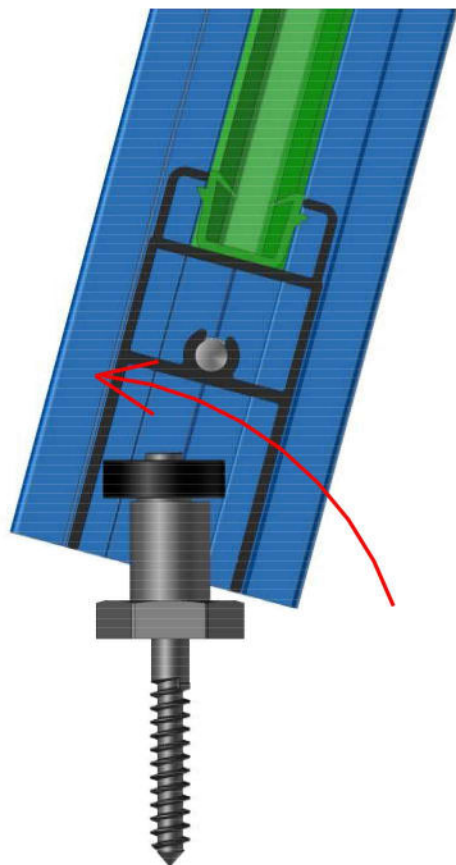
Posez le rail sous les équerres et fixez-le en plaçant les vis et les écrous aux emplacements qui ont été percer précédemment.



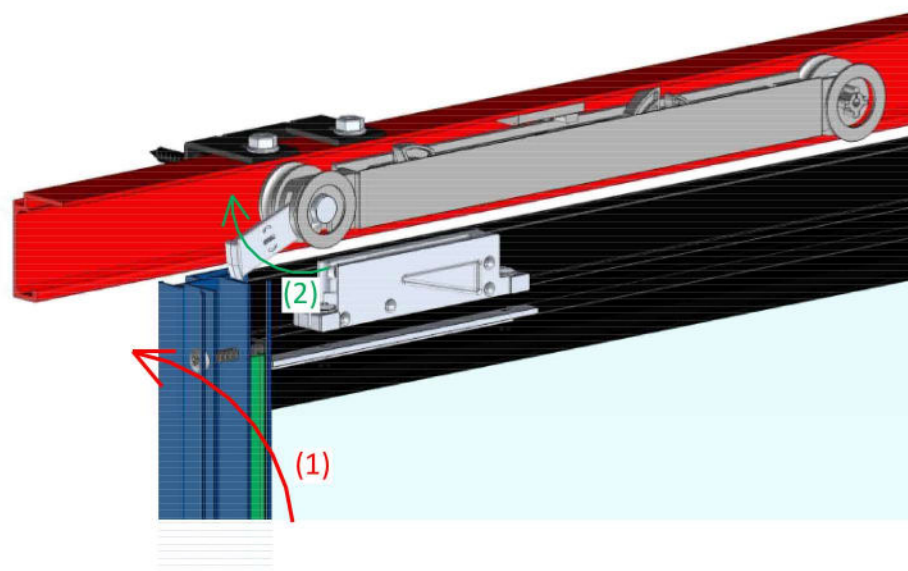
## Etape 10: Pose de la porte

### Etape 10.1: Positionnement sur guide bas

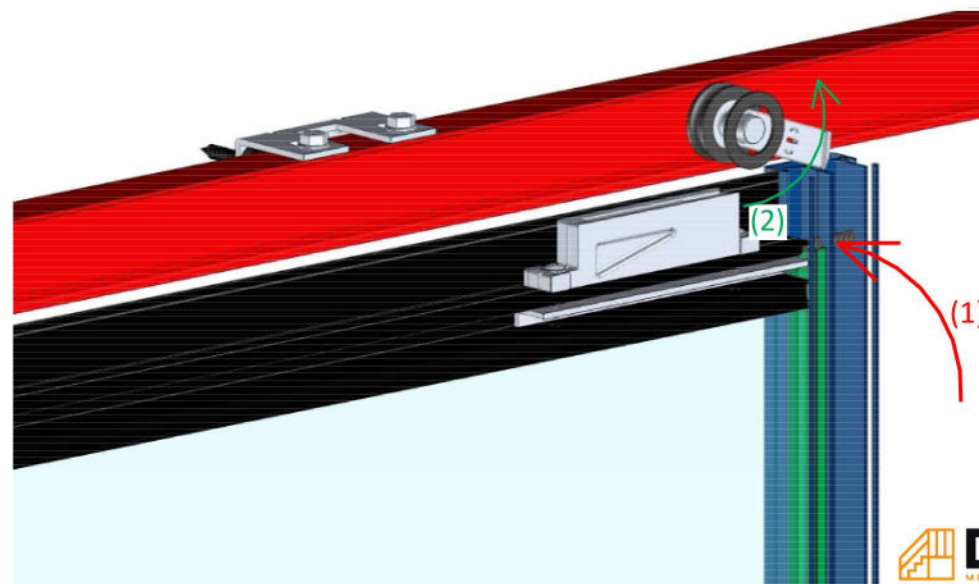
Positionnez la traverse basse 52 sur le guide bas.



### Etape 10.2: Positionnement de la porte sous le rail



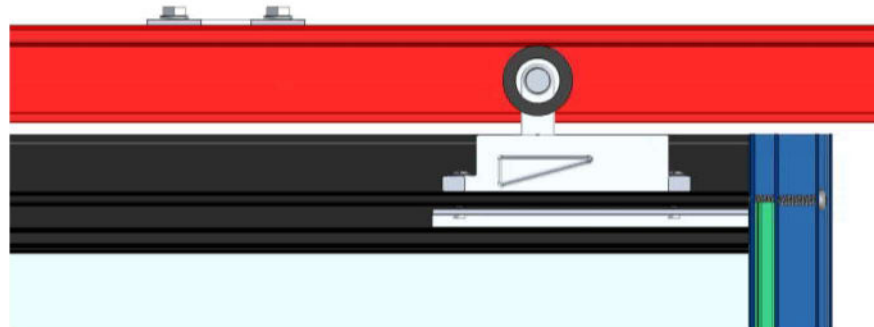
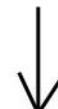
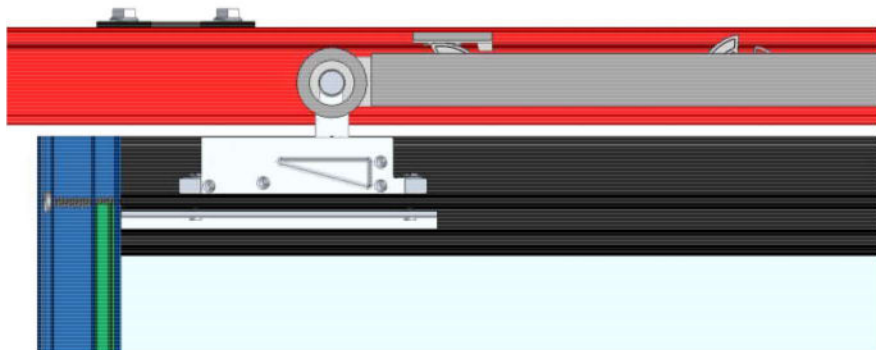
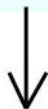
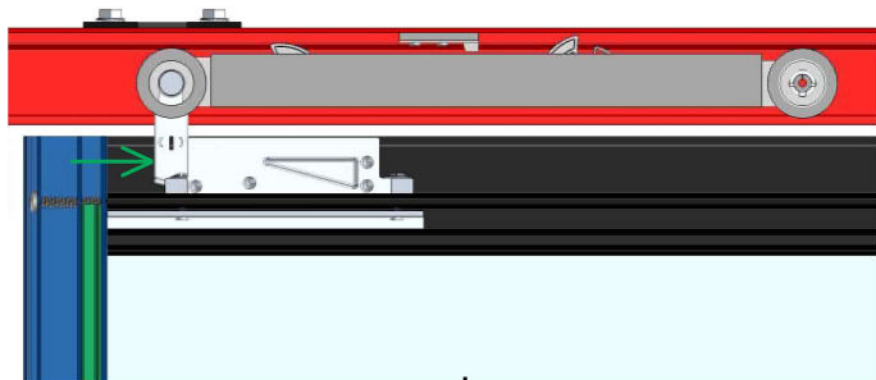
Basculez la porte sous le rail (1) et pivotez le corps des roulettes (2) à l'aide d'un tournevis plat.



10/14

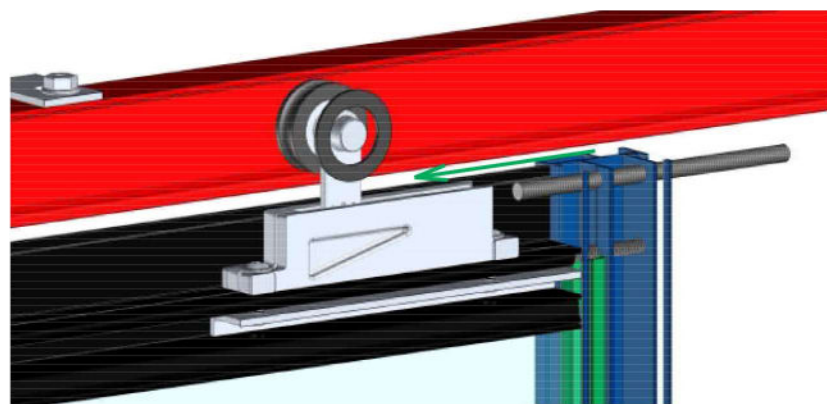
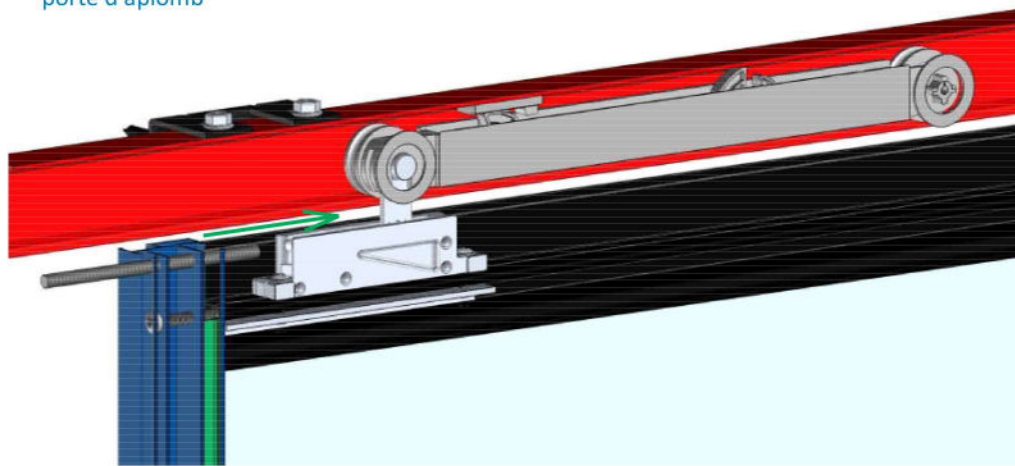
### Etape 10.3: Positionnement des roulettes dans les chariots

Toujours à l'aide d'un tournevis plat, glissez les roulettes dans les chariots



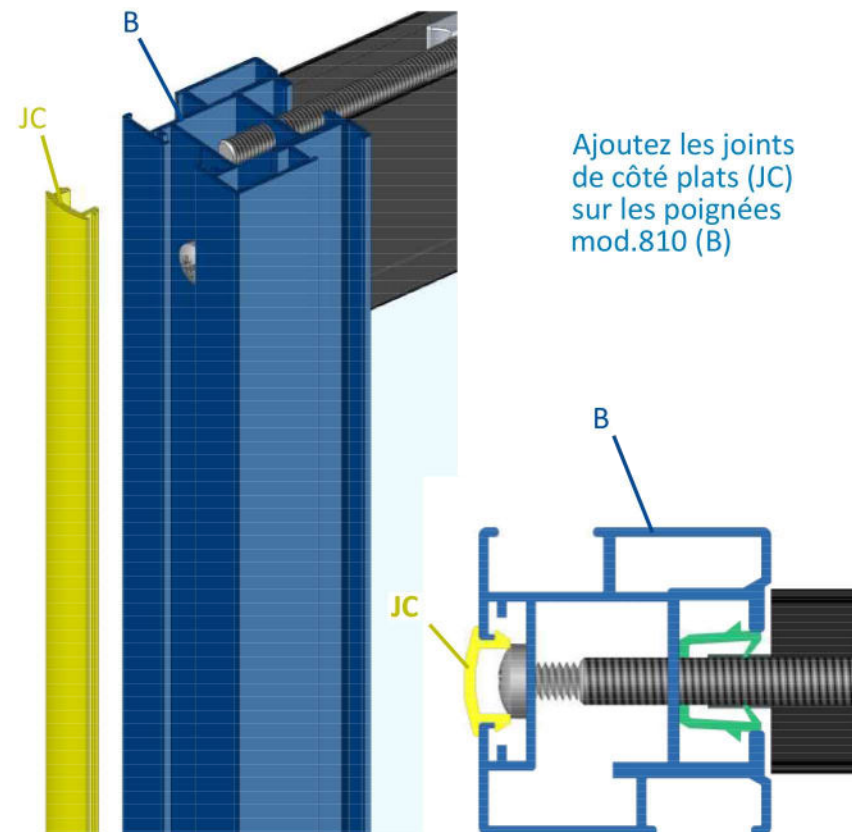
## Etape 10.4: Vissage des tiges filetées

Vissez les tiges filetées dans les chariots en serrant plus ou moins fort, afin d'avoir votre porte d'aplomb



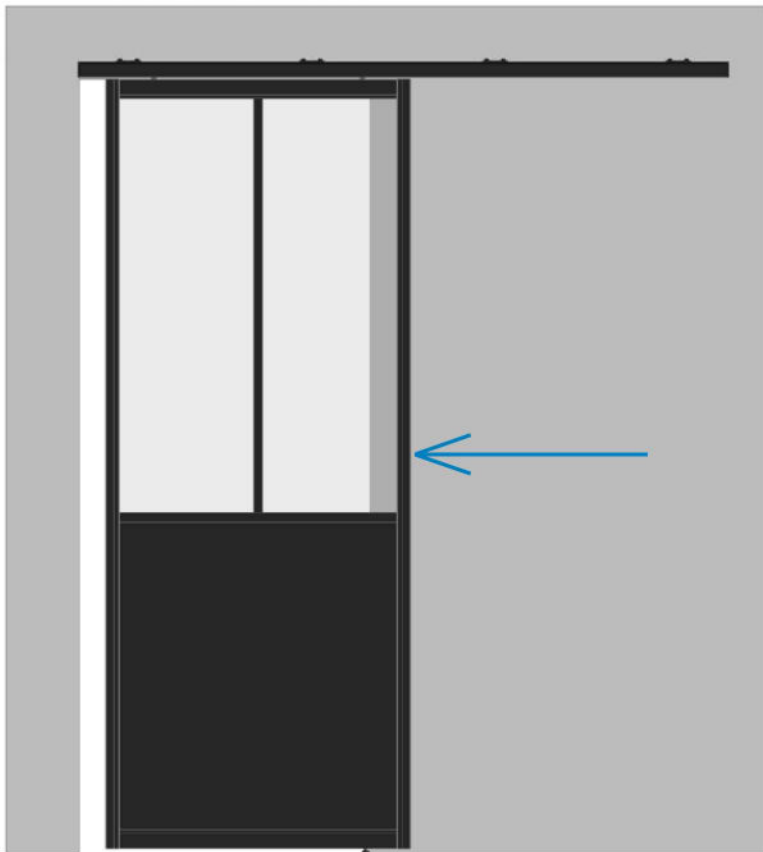
## Etape 10.5: Mise en place des joints de côté

Ajoutez les joints de côté plats (JC) sur les poignées mod.810 (B)

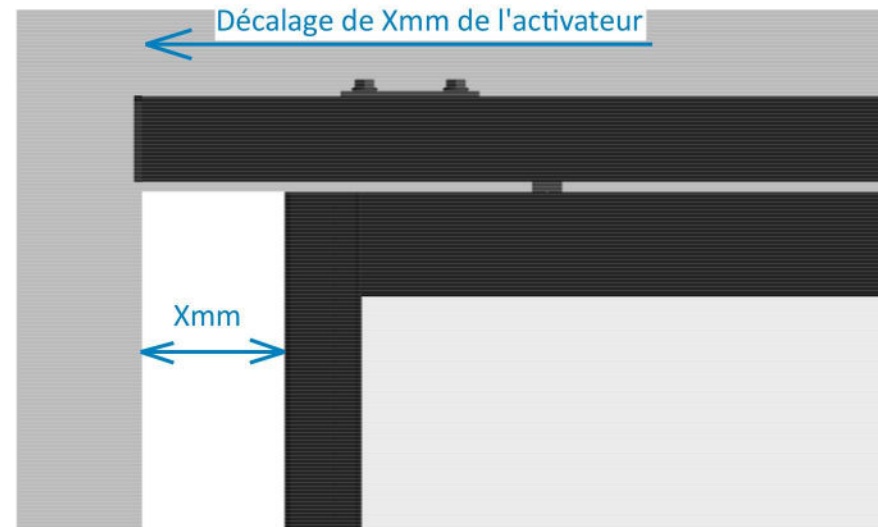


## Etape 10.6: Réglage de la porte

Placez votre porte en position fermée.  
Il se peut qu'il y ai un jour entre le  
bord du mur et de la porte.

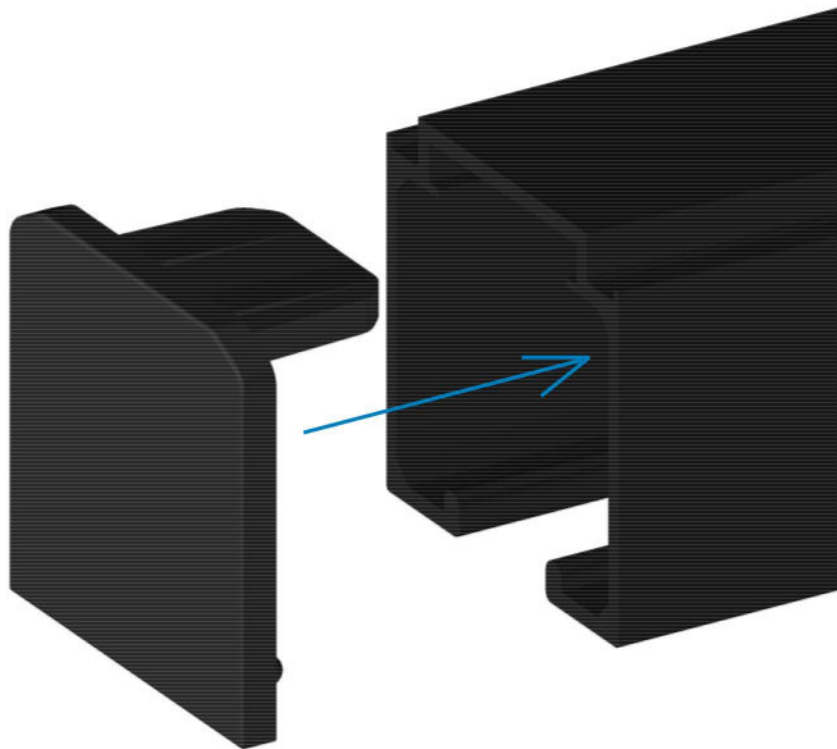


Mesurez ce jour de Xmm et décaler l'activateur de  
Xmm également.



## Etape 11: Mise en place des capots de finition rail haut

Clipsez les capots de finition rail haut aux extrémités du rail



## Etape 12: Mise en place des plat à coller

Fixez les plats adhésif 25x3 (E) sur votre vitrage

